

KITANO



КОНДИЦИОНЕРЫ НАПОЛЬНО-ПОТОЛОЧНЫЕ с универсальными наружными блоками

КС - Nikko II+ - 18

КС - Nikko II+ - 24

КС - Nikko II+ - 36

КС - Nikko II+ - 48

КС - Nikko II+ - 60

Инструкция по установке и эксплуатации



Внимание!

**Перед началом эксплуатации внимательно ознакомьтесь
с настоящим руководством!**

Оборудование соответствует требованиям технического регламента
ТР ТС 004/2001
ТР ТС 020/2011
Установленный срок службы оборудования — 7 лет
Дата изготовления нанесена на шильдиках оборудования.
Необходимо наличие гарантийного талона.

СОДЕРЖАНИЕ

1. НАЗНАЧЕНИЕ КОНДИЦИОНЕРА	1
2. ОБЩИЕ ТРЕБОВАНИЯ.....	2
3. ТЕХНИЧЕСКИЕ ХАРАКТЕРИСТИКИ БЛОКОВ.....	3
4. УСЛОВИЯ ЭКСПЛУАТАЦИИ	5
5. УПРАВЛЕНИЕ.....	6
6. ТЕХНИЧЕСКОЕ ОБСЛУЖИВАНИЕ.....	12
7. УСТАНОВКА И МОНТАЖ	13
8. ДИАГНОСТИКА НЕИСПРАВНОСТЕЙ	24
9. ЭЛЕКТРИЧЕСКИЕ СХЕМЫ	25
10. ГАРАНТИЯ И СЕРВИС	30

Настоящее руководство распространяется на кондиционеры сплит-систем KITANO с универсальными наружными блоками. К наружному блоку может быть подключен кассетный, канальный или напольно-потолочный внутренний блок соответствующей производительности.

1. НАЗНАЧЕНИЕ КОНДИЦИОНЕРА

- Кондиционер предназначен для создания благоприятных температурно-влажностных условий в жилых и служебных помещениях (коттеджах, офисах, т. п.).
- Функции кондиционера: охлаждение, нагрев, осушение и очистка воздуха в помещении.
- Кондиционер автоматически поддерживает заданную температуру в помещении в режиме охлаждения, осушения, нагрева.
- Кондиционер снабжен функцией включения/выключения по таймеру.
- Управление кондиционером осуществляется выносным проводным или дистанционным инфракрасным пультом управления.

2. ОБЩИЕ ТРЕБОВАНИЯ

В целях обеспечения гарантии безопасной и долговременной эксплуатации, установка и монтаж кондиционеров должны проводиться специалистами сервисной службы.

- Кондиционер должен подключаться к сети электропитания в соответствии с техническими требованиями настоящего руководства, а также с правилами устройства и безопасной эксплуатации электроустановок.
- Подключение должно производиться через автоматический выключатель и УЗО или с использование дифференциального автоматического выключателя
- Кондиционер должен быть надежно заземлен. Не допускается подключение и касание заземляющего провода к водопроводным трубам, громоотводам, телефонной линии.
- Кабель электропитания должен быть проложен в защитном кожухе таким образом, чтобы он не подвергался механическому воздействию (защемление, хождение по нему, установка посторонних предметов).
- Не допускается установка внутреннего блока в местах прямого попадания воды, наличия большого количества пара.
- Кондиционер не должен устанавливаться в зоне воздействия сильных электромагнитных полей.
- Расстояние от блоков кондиционера до других электронных приборов (телевизор, магнитофон и т. п.) должно быть не менее 1 м.
- Кондиционер должен быть установлен таким образом, чтобы обеспечить свободный вход и выход воздуха через вентиляционные жалюзи блоков, а также свободный доступ персонала при эксплуатации и сервисном обслуживании, с учетом норм техники безопасности.
- Не открывайте защитные панели и решетки кондиционера во время работы и не вставляйте пальцы и другие предметы в решетки.
- При извлечении фильтров для чистки обязательно отключите электропитание.
- Блоки кондиционера устанавливать на достаточно прочной, обеспечивающей надежное крепление, способной выдержать вес блоков стене или опоре.
- При выборе места установки следует избегать размещения блоков вблизи нагревательных приборов, прямого воздействия солнечного света.
- Не размещать кондиционер вблизи печей, бойлеров и т. п., а также вблизи агрегатов, где возможна утечка горючих взрывоопасных газов.

3. ТЕХНИЧЕСКИЕ ХАРАКТЕРИСТИКИ БЛОКОВ

Модель			КС-Nikko II+ -18	КС-Nikko II+ -24	КС-Nikko II+ -36
Производительность	холод	Вт	5 500	7 500	10 800
	тепло	Вт	6 000	8 200	12 500
Потребляемая мощность	холод	Вт	1 712	2 230	3 453
	тепло	Вт	1 693	2 254	3 451
EER		Вт/Вт	3.21	3.36	3.13
COP		Вт/Вт	3.54	3.64	3.62
Расход воздуха		м³/ч	900	1 200	1 700
ВНУТРЕННИЙ БЛОК			КС-Nikko II+ -18/I	КС-Nikko II+ -24/I	КС-Nikko II+ -36/I
Источник электропитания		ф/В/Гц	1/220–240/50		
Уровень шума		дБ(А)	38/41/43	40/43/45	40/43/45
Диаметр дренажной трубы		мм	25	25	25
Габаритные размеры блока (ШхВхГ)		мм	1 055×675×235	1 055×675×235	1 275×675×235
Размеры блока в упаковке (ШхВхГ)		мм	1 130×748×305	1 130×748×305	1 350×748×305
Вес нетто/брутто		кг	24/29	24/30	29/35
НАРУЖНЫЙ БЛОК			КС II+ -18/О	КС II+ -24/О	КС II+ -36/О
Источник электропитания		ф/В/Гц	1/220–240/50		3/380–415/50
Уровень шума		дБ(А)	49/55	54/58	58
Габаритные размеры (ШхВхГ)		мм	780×605×290	900×650×310	900×805×360
Размеры в упаковке (ШхВхГ)		мм	883×653×412	1 015×720×425	1 031×835×447
Вес нетто/брутто		кг	38/42	51/54	64/69
Параметры фреоновой трассы					
Фреон			R410A		
Заправка хладагентом		кг	1.5	2.0	2.1
Макс. длина фреоновой трассы		м	25	30	30
Макс. перепад высот м/у блоками		м	15	15	20
Диаметр соединительных труб	жидкость	мм	6.35	9.52	9.52
	газ	мм	12.70	15.88	19.05

В таблице приведены данные для температурных условий в соответствии с ISO 5151-94:

- режим охлаждения внутри 27 °С (DB)/19 °С (WB), снаружи 35 °С (DB)/24 °С (WB)
- режим нагрева внутри 20 °С (DB)/15 °С (WB), снаружи 7 °С (DB)/6 °С (WB)

Модель			КС-Nikko II+-48	КС-Nikko II+-60
Производительность	холод	Вт	14 400	17 500
	тепло	Вт	16 400	19 350
Потребляемая мощность	холод	Вт	4 483	5 594
	тепло	Вт	4 432	5 147
EER		Вт/Вт	3.21	3.13
COP		Вт/Вт	3.70	3.76
Расход воздуха		м³/ч	2 177	2 177
ВНУТРЕННИЙ БЛОК			КС-Nikko II+-48/I	КС-Nikko II+-60/I
Источник электропитания		ф/В/Гц	1/220–240/50	
Уровень шума		дБ(А)	46/49/52	46/49/52
Диаметр дренажной трубы		мм	25	25
Габаритные размеры (ШхВхГ)		мм	1 635х675х235	1 635х675х235
Размеры блока в упаковке (ШхВхГ)		мм	1 710х748х305	1 710х748х305
Вес нетто/брутто		кг	38/46	41/48
НАРУЖНЫЙ БЛОК			КС II+-48/O	КС II+-60/O
Источник электропитания		ф/В/Гц	3/380–415/50	
Уровень шума		дБ(А)	60	60
Габаритные размеры (ШхВхГ)		мм	940×1 250×340	940×1 250×340
Размеры в упаковке (ШхВхГ)		мм	1 030×1 365×430	1 030×1 365×430
Вес нетто/брутто		кг	93/103	101/111
Параметры фреоновой трассы				
Фреон			R410A	
Заправка хладагентом		кг	3.5	3.7
Макс. длина фреоновой трассы		м	50	50
Макс. перепад высот м/у блоками		м	30	30
Диаметр соединительных труб	жидкость	мм	9.52	9.52
	газ	мм	19.05	19.05

В таблице приведены данные для температурных условий в соответствии с ISO 5151-94:

- режим охлаждения внутри 27 °C (DB)/19 °C (WB), снаружи 35 °C (DB)/24 °C (WB)
- режим нагрева внутри 20 °C (DB)/15 °C (WB), снаружи 7 °C (DB)/6 °C (WB)

4. УСЛОВИЯ ЭКСПЛУАТАЦИИ

Эксплуатацию кондиционера следует производить в соответствии с требованиями настоящей инструкции.

Параметры электропитания кондиционера — в соответствии с таблицей:

Тип блока	1-фазный	3-фазный
Рабочее напряжение, В	220 ÷ 240	380
Допустимый диапазон напряжений, В	198 ÷ 254	342 ÷ 418
Частота, Гц	50	50

Температурный диапазон эксплуатации — в соответствии с таблицей:

Режим работы	Температура наружного воздуха	Температура внутреннего воздуха, °C
Охлаждение	+18 °C – +43 °C	16 °C – 30 °C
Обогрев	–7 °C – +24 °C	16 °C – 30 °C

5. УПРАВЛЕНИЕ

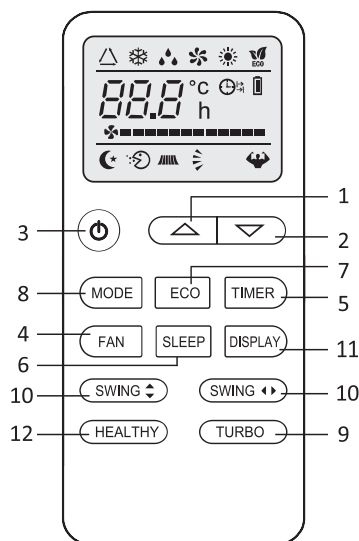
Управление кондиционером осуществляется с помощью инфракрасного дистанционного пульта управления.

Проводной пульт управления предлагается в качестве опции.

Внимание! Приведенные ниже описания пультов управления являются обобщенными. Наличие тех или иных функций или режимов зависит от модели кондиционера.

5.1. Инфракрасный пульт управления

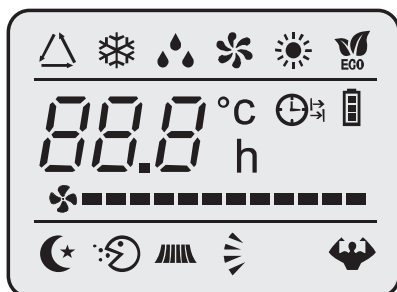
Описание кнопочной панели пульта представлено в таблице.



№	Кнопка	Назначение
1	▲	Увеличение заданной температуры или времени на одну единицу
2	▼	Уменьшение заданной температуры или времени на одну единицу
3	ON/OFF	Включение и выключение кондиционера
4	FAN	Регулирование скорости вращения вентилятора внутреннего блока (авто, низкая, средняя, высокая)
5	TIMER	Включение и выключение таймера
6	SLEEP*	Включение и отключение функции сна
7	ECO	При нажатии этой кнопки в режиме охлаждения кондиционер будет обеспечивать температуру воздуха в помещении на 2°C выше заданной, в режиме обогрева – на 2°C ниже заданной.
8	MODE	Выбор режима работы кондиционера (охлаждение, осушение, вентиляция, обогрев, автоматический)
9	TURBO*	При нажатии этой кнопки: в режиме охлаждения устанавливается минимальное значение заданной температуры 16°C, в режиме обогрева устанавливается максимальное значение заданной температуры 31°C.
10	SWING	Включение и отключение автоматического качания жалюзи
11	DISPLAY	Включение и выключение подсветки дисплея
12	HEALTHY*	Включение и выключение функции ионизации

* Данные функции присутствуют не во всех моделях

5.1.1. Индикация на ЖК-дисплее инфракрасного пульта управления



№	Индикация	Описание
1		Индикация при автоматическом режиме работы
2		Индикация работы в режиме охлаждения
3		Индикация работы в режиме осушения
4		Индикация работы в режиме вентиляции
5		Индикация работы в режиме обогрева
6		Включена функция энергосбережения
8		Индикация заданной температуры/времени
9		Активирована функция включения/выключения кондиционера по таймеру
10		Уровень заряда батареи
11		Скорость вращения вентилятора
12		Включена функция сна*
13		Включена функция ионизации*
14		Включен режим качания вертикальных жалюзи*
15		Включен режим качания горизонтальных жалюзи
16		Включена функция Турбо*

* В кондиционерах напольно-потолочного типа серии Nikko II данные функции отсутствуют.

5.2. Проводной пульт управления

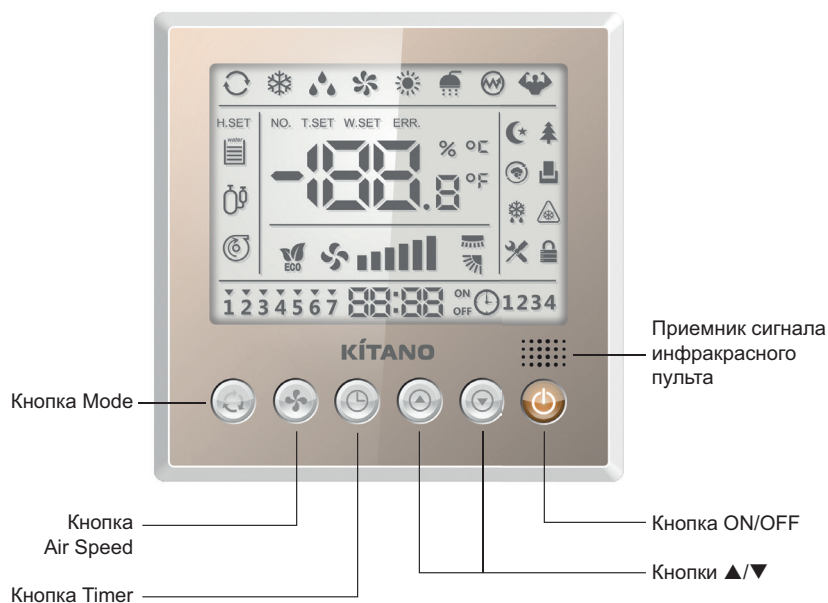


Рис. 5.1.

Описание индикации на дисплее проводного пульта приведено в таблице ниже. Иконки, не описанные в данном руководстве, не используются.

Таблица 5.1.

Иконка	Значение	Иконка	Значение
	Автоматический режим		Включен режим сна
	Охлаждение		Приток свежего воздуха
	Осушение		Подключена система карты-ключа
	Вентиляция		Режим разморозки
	Обогрев		Защита от замерзания
	Качание вертикальных жалюзи		Режим настройки
	Качание горизонтальных жалюзи		Включена блокировка пульта
T.SET	Заданная температура		Режим энергосбережения
ERR.	Ошибка		Включение/выключение кондиционера по таймеру
	Скорость вращения вентилятора		Время / код параметра
	Работа компрессора		Температура (°C или °F) / значение параметра

При первичном подключении проводного пульта к сети электропитания все символы и иконки появятся на дисплее на 3 секунды для проверки. В этот период все кнопки будут неактивны.

ПОРЯДОК УПРАВЛЕНИЯ С ПОМОЩЬЮ ПРОВОДНОГО ПУЛЬТА

1) Включение и выключение

Нажмите кнопку ON/OFF один раз, чтобы включить кондиционер. Нажмите кнопку ON/OFF еще раз, чтобы выключить кондиционер.

2) Настройка режима работы

Последовательно нажимайте кнопку **Mode** для переключения между доступными режимами работы. На дисплее пульта будет гореть иконка выбранного режима. Переключение между режимами осуществляется в следующем порядке:

Автоматический → *Охлаждение* → *Осушение* → *Вентиляция* → *Обогрев*

- Автоматический режим: При включенной функции авторестарта после сбоя в подаче электропитания пульт включится снова, перепроверит температуру и возобновит работу в автоматическом режиме. Если функция авторестарта отключена, пульт перейдет в режим ожидания.

3) Настройка температуры

Для настройки заданной температуры используйте кнопки ▲/▼. Каждое нажатие кнопки ▲ или ▼ увеличивает или уменьшает заданную температуру на 0,5 °C.

4) Настройка скорости вращения вентилятора внутреннего блока

Последовательно нажимайте кнопку **Air Speed** для переключения между доступными скоростями. На дисплее пульта будет гореть иконка выбранной скорости. Переключение между скоростями вращения вентилятора внутреннего блока осуществляется в следующем порядке:

Низкая → Средняя → Высокая

- При первичном подключении пульта к сети электропитания по умолчанию установлена низкая скорость вращения вентилятора и на дисплее отображается соответствующая иконка.
- В режиме осушения пульт не будет отправлять никаких команд при нажатии кнопки **Air Speed**. Для режима осушения по умолчанию установлена низкая скорость вращения вентилятора и она не может быть изменена.
- Когда проводной пульт находится в режиме автоматического регулирования скорости вращения вентилятора, иконки низкой, средней и высокой скорости на дисплее пульта будут автоматически меняться в соответствии с действительной скоростью вращения вентилятора в данный момент.

5) Настройка часов


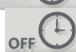
Порядок настройки времени следующий:



- Нажмите и удерживайте кнопку **Timer** более 5 секунд, чтобы войти в меню настройки часов. На дисплее пульта будет мигать индикация часа.
- Установите значение часа с помощью кнопок ▲ и ▼.
- Нажмите кнопку **Mode**, чтобы перейти к настройке минут. На дисплее пульта будет мигать индикация минуты.
- Установите значение минуты с помощью кнопок ▲ и ▼.
- Нажмите кнопку **Timer**, чтобы сохранить изменения и выйти из меню настройки часов. Если при настройке времени в течение 15 секунд не будет произведено никаких действий, пульт выйдет из меню настройки часов без сохранения изменений.

6) Настройка включения и выключения кондиционера по таймеру

Порядок настройки включения и выключения по таймеру следующий:

- Нажмите кнопку **Timer** один раз, чтобы войти в меню настройки таймера. На дисплее пульта будет мигать индикация включения кондиционера по таймеру

С помощью кнопок ▲ и ▼ выберите включение  или выключение  кондиционера по таймеру.

- Нажмите кнопку **Mode**, чтобы перейти к настройке выбранного таймера. С помощью кнопок ▲ и ▼ включите или отключите таймер. Таймер будет включен, если индикация  перестанет мигать и будет гореть непрерывно, или отключен, если индикация погаснет.
- Если таймер был отключен, нажмите кнопку **Mode**, чтобы выйти из меню настройки таймера.
- Если таймер был включен (индикация  горит), нажмите кнопку **Mode**, чтобы перейти к настройке времени срабатывания таймера. На дисплее пульта будет мигать индикация часа.
- Установите значение часа с помощью кнопок ▲ и ▼.
- Нажмите кнопку **Mode**, чтобы перейти к настройке минут. На дисплее пульта будет мигать индикация минуты.
- Установите значение минуты с помощью кнопок ▲ и ▼.
- Нажмите кнопку **Timer**, чтобы сохранить изменения и выйти из меню настройки таймера. Если при настройке времени в течение 15 секунд не будет произведено никаких действий, пульт выйдет из меню настройки часов без сохранения изменений.

7) Настройка функций

Нажмите и удерживайте кнопку **Mode** более 5 секунд, чтобы перейти в интерфейс настройки функций. Для переключения между функциями используйте короткие нажатия кнопки **Mode**. При этом иконка выбранной функции будет мигать с частотой 1 Гц, а остальные иконки сохраняют текущее состояние (если функция включена, иконка горит, если функция отключена, иконка не горит).

8) Блокировка пульта

При включенном или выключенном кондиционере одновременно нажмите кнопки ▲ и ▼ и удерживайте их более 5 секунд, чтобы включить блокировку пульта. При этом на дисплее пульта загорится соответствующая иконка.

Когда включена блокировка пульта, при нажатии любой кнопки ничего не произойдет, но соответствующие иконки будут мигать с частотой 1 Гц.

9) Принудительная разморозка

Выберите режим обогрева, установите заданную температуру равной 16°C и затем в течение 5 секунд нажмите следующие 6 кнопок: ▲→▼→▲→▼→▲→▼. Система перейдет в режим принудительной разморозки и раздастся продолжительный звуковой сигнал.

10) Запрос параметров

Одновременно нажмите кнопки **Mode** и ▲ и удерживайте их в течение 5 секунд, чтобы автоматически войти в интерфейс запроса параметров. При этом на дисплее пульта в зоне индикации времени будет мигать код параметра, а в зоне индикации температуры будет показано значение соответствующего параметра.

- Когда код параметра мигает, используйте кнопки ▲ и ▼ для переключения между параметрами.

Код параметра	Параметр	Значение	Диапазон значений
01	Температура воздуха в помещении (°C)	Текущее значение	-30~150
02	Температура в испарителе (°C)	Текущее значение	-30~150
03	Температура на выходе из испарителя (°C)	Текущее значение	-30~150
E1	Ошибка 1 из истории ошибок	Err+**	
E2	Ошибка 2 из истории ошибок	Err+**	
E3	Ошибка 3 из истории ошибок	Err+**	
E4	Ошибка 4 из истории ошибок	Err+**	
E5	Ошибка 5 из истории ошибок	Err+**	

11) Настройка параметров

Одновременно нажмите кнопки **Mode** и ▼ и удерживайте их в течение 5 секунд, чтобы автоматически войти в интерфейс запроса параметров. При этом на дисплее пульта в зоне индикации времени будет мигать код параметра, а в зоне индикации температуры будет показано значение соответствующего параметра.

- Когда код параметра мигает, используйте кнопки ▲ и ▼ для переключения между параметрами. Нажмите кнопку **Mode**, чтобы войти в интерфейс изменения значения параметра (при этом код параметра перестанет мигать, а значение параметра начнет мигать).
- Когда значение параметра мигает, используйте кнопки ▲ и ▼ для изменения значения параметра. Нажмите кнопку **Mode**, чтобы сохранить значение параметра и вернуться к интерфейсу, в котором будет мигать код параметра.

Код параметра	Параметр	Значение	Комментарий
P1	Функция авторестарта	Off	On: После сбоя электропитания будет восстановлено состояние до отключения. По умолчанию проводной пульт поставляется с отключенной функцией авторестарт.
		On	
P2	Единицы измерения температуры	°C	
		°F	

12) Индикация кодов ошибок

При возникновении ошибки или срабатывании защиты на дисплее пульта появится иконка ERR. и в зоне индикации температуры будет мигать код текущей ошибки или защиты. При одновременном появлении нескольких ошибок, их коды будут выводиться на дисплей циклично по одному.

6. ТЕХНИЧЕСКОЕ ОБСЛУЖИВАНИЕ

Не храните и не используйте вблизи блока легковоспламеняющиеся, взрывоопасные, ядовитые и другие опасные вещества и материалы.

В случае появления неприятных запахов, например, запаха гари, немедленно отключите электропитание блока.

Не засовывайте пальцы и другие предметы в отверстия для входа и выхода воздуха. Это опасно.

Не вставляйте на блок и не помещайте на него другие предметы.

Не допускайте детей к работе с кондиционером.

Инструкция по установке и эксплуатации

При подключенном электропитании не касайтесь блока мокрыми руками. Это может привести к поражению электрическим током.

Для обеспечения нормальной и безотказной работы необходимо своевременное техническое сервисное обслуживание, которое осуществляется специалистами авторизованных сервисных центров.

Нейлоновые фильтры внутреннего блока должны своевременно очищаться от загрязнений. На время очистки блока или замены фильтра отключайте блок от сети электропитания. Фильтр вынимается из блока и промывается водой с легким моющим раствором.

Дренажная трубка должна периодически очищаться внутри и обеспечивать беспрепятственный отвод конденсата.

Отключайте блок от сети электропитания, если он не будет эксплуатироваться в течение долгого времени. После длительного периода простоя необходимо:

- проверить, не заблокированы ли входные и выходные воздушные отверстия.
- проверить надежность заземления кондиционера.
- проверить правильность установки воздушных фильтров и их чистоту.

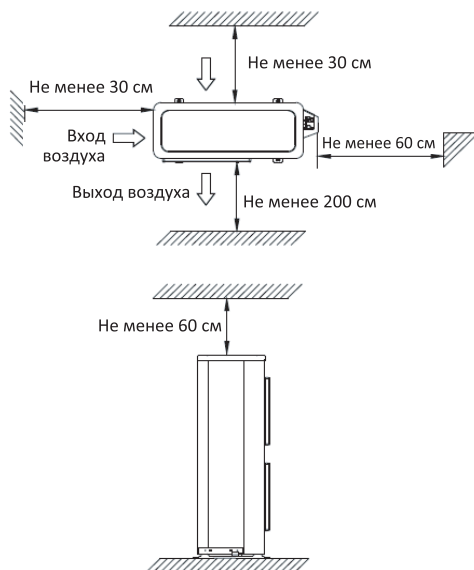
После окончания сезона работы необходимо отключить источник питания, снять и очистить воздушные фильтры, очистить блоки от пыли.

7. УСТАНОВКА И МОНТАЖ

7.1. Установка наружного блока

7.1.1. Требования при установке наружного блока

- Установка кондиционера должна производиться в соответствии с локальными и федеральными стандартами.
- От качества установки напрямую зависит производительность кондиционера. Установка и тестовый запуск должны производиться профессиональными монтажниками в соответствии с требованиями инструкции по монтажу.
- Блок должен устанавливаться на твердом и устойчивом основании, способном выдержать его вес. Поверхность установки должна быть строго горизонтальной.
- В месте установки блока должно быть достаточно пространства для монтажа и технического обслуживания.
- Отверстие для выхода воздуха не должно обдуваться сильным ветром.
- Блок должен быть установлен на некотором расстоянии от ограждающих конструкций. Минимально допустимые расстояния до ограждающих конструкций показаны на рисунке.



- В месте установки блока не должно быть препятствий для свободного движения воздуха.
- Устанавливайте наружный блок недалеко от внутреннего, чтобы минимизировать длину соединительных труб и количество отводов.
- Блок не должен устанавливаться в местах, где в течение долгих периодов повышена температура или влажность воздуха.
- Блок не должен устанавливаться близи окон или между ограждающими конструкциями, чтобы предотвратить проникновение шума в помещение.

7.1.2. Габаритные и установочные размеры наружных блоков

На рис. 7.1.2(а) указаны габаритные и установочные размеры наружных блоков КС II+-18/О, КС II+-24/О и КС II+-36/О.

На рис. 7.1.2(б) указаны габаритные и установочные размеры наружных блоков КС II+-48/О и КС II+-60/О.

Значения габаритных и установочных размеров наружных блоков приведены в таблице 7.1.2.

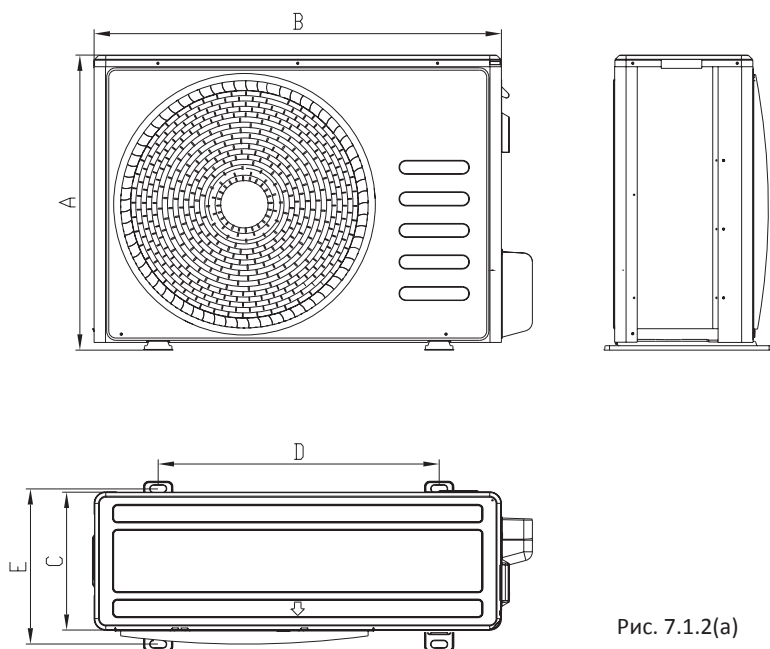


Рис. 7.1.2(а)

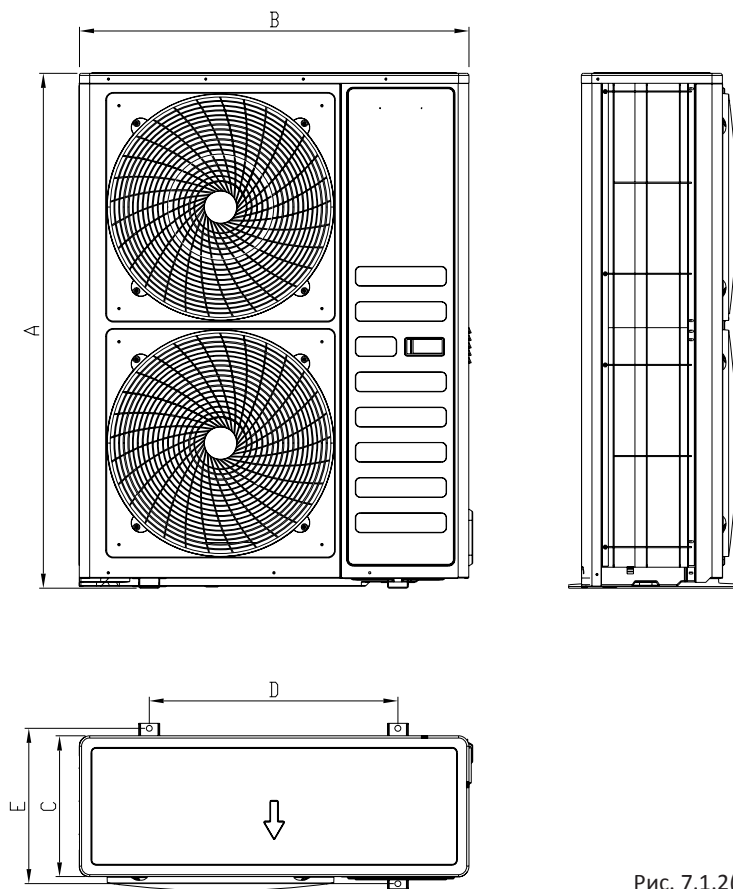


Рис. 7.1.2(б)

Таблица 7.1.2

Модель	A	B	C	D	E
КС II+-18/O	605	780	290	520	330
КС II+-24/O	650	900	310	623	359
КС II+-36/O	805	900	360	570	398
КС II+-48/O	1 250	940	340	600	376
КС II+-60/O	1 250	940	340	600	376

7.2. Установка внутреннего блока

7.2.1. Требования при установке внутреннего блока

- В месте установки блока не должно быть препятствий для свободного движения воздуха.
- Устанавливайте блок таким образом, чтобы не возникло осложнений с отводом конденсата от блока.
- Устанавливайте блок в местах, где до него не смогут добраться дети.
- Блок должен устанавливаться на твердом и устойчивом основании, способном выдержать его вес. Поверхность установки должна быть строго горизонтальной.
- В месте установки блока должно быть достаточно пространства для монтажа и технического обслуживания.
- Устанавливайте блок на расстоянии не менее 1 метра от телевизора и других электроприборов.
- Устанавливайте блок таким образом, чтобы не возникло сложностей с заменой фильтра.
- Блок должен быть установлен на некотором расстоянии от ограждающих конструкций. Минимально допустимые расстояния до ограждающих конструкций показаны на рисунке 7.2.1.

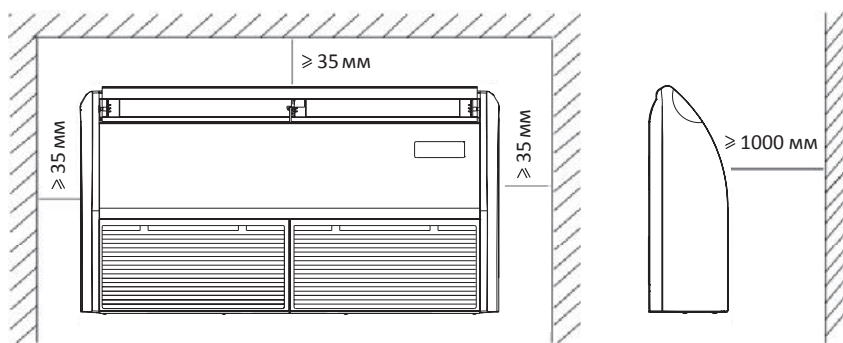
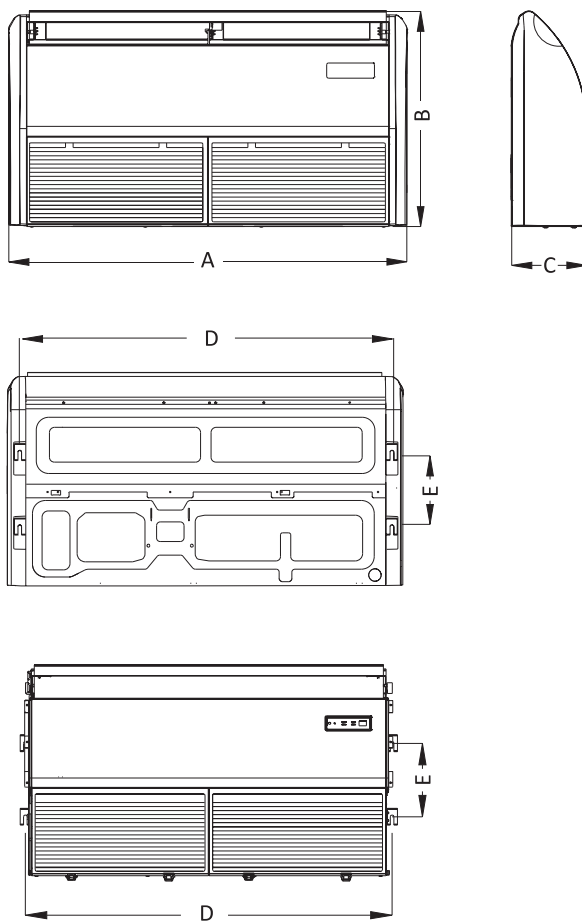


Рис. 7.2.1

7.2.2. Габаритные и установочные размеры внутренних блоков



Модель	KC-Nikko II+-18/I KC-Nikko II+-24/I	KC-Nikko II+-36/I	KC-Nikko II+-48/I KC-Nikko II+-60/I
A	1 055	1 275	1 635
B	675	675	675
C	235	235	235
D	980	1 200	1 560
E	240	240	240

7.3 Монтаж фреоновой трассы

7.3.1. Параметры фреоновой трассы

В зависимости от взаимного расположения наружного и внутреннего блоков длина соединительных труб может быть различной. Чем больше длина фреоновой трассы, тем больше требуется хладагента, поэтому длина трассы должна быть как можно меньше. Максимальная длина фреоновой трассы для блоков различной производительности приведена в таблице:

Модель	Максимальная длина фреоновой трассы, м	Максимальный перепад высот между наружным и внутренним блоками, м
KC-Nikko II+-18	25	15
KC-Nikko II+-24	30	15
KC-Nikko II+-36	30	20
KC-Nikko II+-48 KC-Nikko II+-60	50	30

7.3.2. Монтаж труб

Определите необходимую длину соединительных труб и смонтируйте их следующим образом:

- 1) Подключайте трубы сначала к внутреннему блоку, а затем к наружному.
- 2) Смажьте поверхности соединяемых труб и соединительные гайки холодильным маслом и закрутите их на 3–4 оборота.
- 3) Сначала закручивайте руками, а потом используйте гаечные ключи. При соединении и разъединении труб используйте одновременно два гаечных ключа.
- 4) В таблице приведены значения момента затяжки в соответствии с диаметром трубы:

Диаметр трубы	Момент затяжки, Н·м	Диаметр раструба А (мм)		Вид раструба
		Min	Max	
Ø6.4	15~16	8.3	8.7	
Ø9.5	25~26	12.0	12.4	
Ø12.7	35~36	15.4	15.8	
Ø15.9	45~47	18.6	19.1	
Ø19.1	65~67	22.9	23.3	

7.3.3. Вакуумирование и проверка на герметичность

Для удаления влаги систему необходимо вакуумировать.

Порядок проведения обычного вакууммирования:

1) Подключите вакуумный насос ко входу жидкостной и газовой труб и запустите его в работу более чем на 2 часа (насос должен обеспечивать давление не больше -755 мм. рт. ст.).

2) Если насос не достиг уровня вакуума -755 мм. рт. ст. за 2 часа, в трубе либо все еще есть влага, либо имеется утечка, и вакууммирование необходимо продлить еще на один час.

3) Если насос не может достигнуть уровня вакуума -755 мм. рт. ст. в течение 3 часов, пожалуйста, проверьте систему на наличие утечек.

4) Оставьте систему под вакуумом -755 мм. рт. ст. на 1 час. Давление в системе не должно расти. Если давление растёт, значит, в системе осталась влага или имеется утечка.

5) Вакуумируйте жидкостную и газовую трубы одновременно.

Если влага могла попасть в систему во время заполнения или с дождевой водой, порядок проведения вакууммирования следующий:

1) Вакуумируйте систему в первый раз в течение 2 часов.

2) Заполните систему азотом до давления 0,5 кгс/см².

3) Поскольку азот – сухой газ, это вызовет эффект, аналогичный вакуумному осушению. Но если влаги слишком много, этим методом нельзя осушить систему полностью. Поэтому старайтесь предотвращать попадание внутрь трубной системы воды и образование конденсата.

4) Вакуумируйте систему во второй раз в течение 1 часа. Необходимо достигнуть уровня вакуума -755 мм. рт. ст. Если требуемый уровень вакуума не достигнут в течение 2 часов, повторите процедуры 2 и 3.

5) Оставьте систему под вакуумом на 1 час. Давление в системе не должно расти. Если давление растёт, значит, в системе осталась влага или имеется утечка.

7.3.4. Добавление хладагента в систему

Заправка системы хладагентом не должна производиться, пока не будет завершен монтаж проводных соединений.

Заправка системы хладагентом может производиться только после проверки на герметичность и вакууммирования.

Во время заправки системы следите, чтобы не превысить максимально допустимое количество хладагента, чтобы избежать опасности гидроударов.

Заправка системы неподходящим хладагентом может привести к аварии. Всегда используйте только хладагент, указанный в технической документации на оборудование.

Во время заправки системы хладагентом используйте защитные перчатки и очки.

Наружный блок заправляется хладагентом на заводе. Количество хладагента, которое нужно добавить в систему дополнительно, зависит от диаметра жидкостной трубы и длины фреоновой трассы и определяется по таблице:

L(м) \ D(мм)	Ø6.4	Ø9.5	Ø12.7
Менее 5м	—	—	—
Более 5м	11 г/м	30 г/м	60 г/м

Примечание:

L (м): Длина фреоновой трассы (в одном направлении)

D (мм): Диаметр жидкостной трубы

7.3.5. Тепловая изоляция труб

Изоляционный материал должен выдерживать температуру трубы — не менее 120 °С.

Толщина изоляционного слоя выбирается в соответствии с таблицей:

	Диаметр трубы, мм	Толщина изоляции, мм
Фреоновая труба	Ø6.4—Ø25.4	10
	Ø28.6—Ø38.1	15
Дренажная труба	Внутренний диаметр Ø20—Ø32	6

Порядок выполнения работ:

1) Перед прокладкой труб, отдельные несоединенные части должны быть теплоизолированы. Жидкостная и газовая трубы должны иметь отдельную тепловую изоляцию, совместная изоляция жидкостной и газовой трубы не допускается.

2) Для удобства монтажа оставьте неизолированные участки по обоим концам трубы для сварки и проверки на герметичность.

3) После проведения проверки на герметичность, стыки, фланцы и выступающие части также должны быть изолированы.

4) Убедитесь, что между изоляцией стыков и изоляцией труб нет зазоров.

7.3.6. Установка дренажной трубы

Дренажная труба должна иметь уклон 1/100, быть как можно более короткой и исключать возможность попадания пузырьков воздуха.

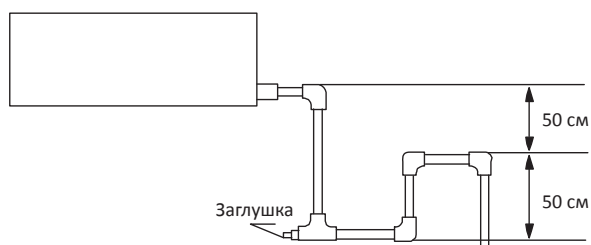
Горизонтальный участок дренажной трубы должен быть коротким. Если труба слишком длинная, необходимо устанавливать опоры таким образом, чтобы поддерживать уклон 1/100 и предотвратить провисание трубы.

Материал трубы	Диаметр, мм	Расстояние между опорами, м
ПВХ	25–40	1,5–2

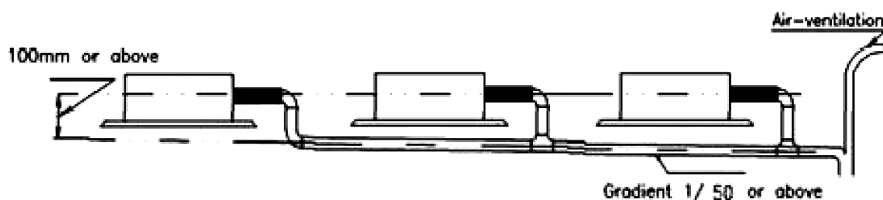
Диаметр дренажной трубы должен удовлетворять требованиям по отводу конденсата. Диаметр дренажной трубы не может быть меньше, чем размер дренажного отвода на внутреннем блоке.

Дренажная труба должна быть теплоизолирована, чтобы предотвратить конденсацию влаги на ее поверхности.

Если в месте подключения дренажной трубы существует разрежение, необходимо предусмотреть гидрозатвор. Чтобы иметь возможность промывки трубы, установите заглушку в нижней части гидрозатвора:



Допускается подсоединять несколько внутренних блоков к общей дренажной трубе (см.рис). Внутренние блоки с дренажной помпой и внутренние блоки без нее следует подключать к разным системам отвода конденсата.



Диаметр дренажной трубы определяется в соответствии с таблицей 7.3.6. Количество конденсата зависит от количества подключенных внутренних блоков:

$$\text{Количество конденсата} = \frac{\text{Общая холодо-производительность всех внутренних блоков (HP)}}{2} \text{ (л/ч)}$$

Таблица 7.3.6

Количество конденсата, л/ч	Внутренний диаметр трубы, мм	Толщина, мм
Менее 14	Ø 25	3.0
14 ~ 88	Ø 30	3.5
88 ~ 334	Ø 40	4.0
175 ~ 334	Ø 50	4.5
Более 334	Ø 80	6.0

После завершения монтажа необходимо произвести проверку работы дренажной системы:

1) Налейте через технологическое отверстие в поддон для сбора конденсата 2 000 мл воды.

2) Подайте электропитание и включите блок в режим охлаждения. Проверьте, нормально ли вытекает вода, работает ли дренажный насос и регулятор уровня воды.

3) Выключите кондиционер и отключите электропитание. Через 3 минуты проверьте, не возникло ли проблем (если дренажная система смонтирована неправильно, вода может течь в обратном направлении и даже возвращаться обратно в поддон, что вызовет аварийное мигание индикаторов).

7.4. Электрические подключения

Внутренний и наружный блоки подключаются к сети электропитания независимо, через отдельные автоматические выключатели.

Поперечное сечение силовых и соединительных кабелей для блоков различной производительности указано в таблице 7.4.1.

Если силовой кабель слишком длинный, его сечение должно быть увеличено, чтобы обеспечить нормальную подачу электропитания к блоку.

Инструкция по установке и эксплуатации

Таблица 7.4.1

Модель		КС-Nikko II+-18	КС-Nikko II+-24
Параметры источника электропитания	ф/В/Гц	1/220-240/50 (внутренний блок) 1/220-240/50 (наружный блок)	
Мин./макс. рабочее напряжение	В	198/254 (внутренний блок) 198/254 (наружный блок)	
Номинальный ток автоматического выключателя	А	20	40
Силовой кабель наружного блока	п×мм ²	3×2.5	3×2.5
Силовой кабель внутреннего блока	п×мм ²	3×2.5	3×2.5
Сигнальный кабель	п×мм ²	4×2.5+2×0.75	4×2.5+2×0.75

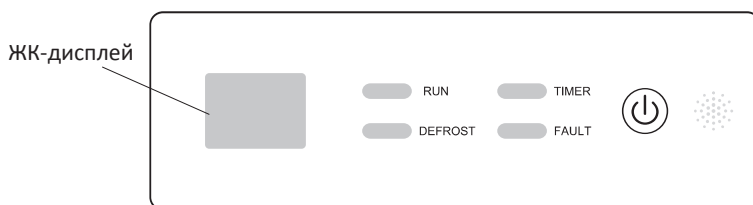
Модель		КС-Nikko II+-36	КС-Nikko II+-48	КС-Nikko II+-60
Параметры источника электропитания	ф/В/Гц	1/220-240/50 (внутренний блок) 3/380/50 (наружный блок)		
Мин./макс. рабочее напряжение	В	198/254 (внутренний блок) 342/418 (наружный блок)		
Номинальный ток автоматического выключателя	А	40	40	40
Силовой кабель наружного блока	п×мм ²	5×2.5	5×2.5	5×2.5
Силовой кабель внутреннего блока	п×мм ²	5×2.5	5×2.5	5×2.5
Сигнальный кабель	п×мм ²	4×2.5+2×0.75	4×2.5+2×0.75	4×2.5+2×0.75

8. ДИАГНОСТИКА НЕИСПРАВНОСТЕЙ

В случае возникновения неисправности на дисплей проводного пульта автоматически выводится код ошибки. Значения кодов ошибок приведены в следующей таблице:

Код ошибки	Описание
E7	Неисправность датчика температуры внутреннего воздуха
E9	Неисправность датчика температуры выходной трубы теплообменника внутреннего блока
E0	Ошибка коммутации между наружным и внутренним блоками
EF	Ошибка связи между внутренним блоком и проводным пультом управления

Определить тип неисправности можно также по коду ошибки на ЖК-дисплее на панели внутреннего блока:



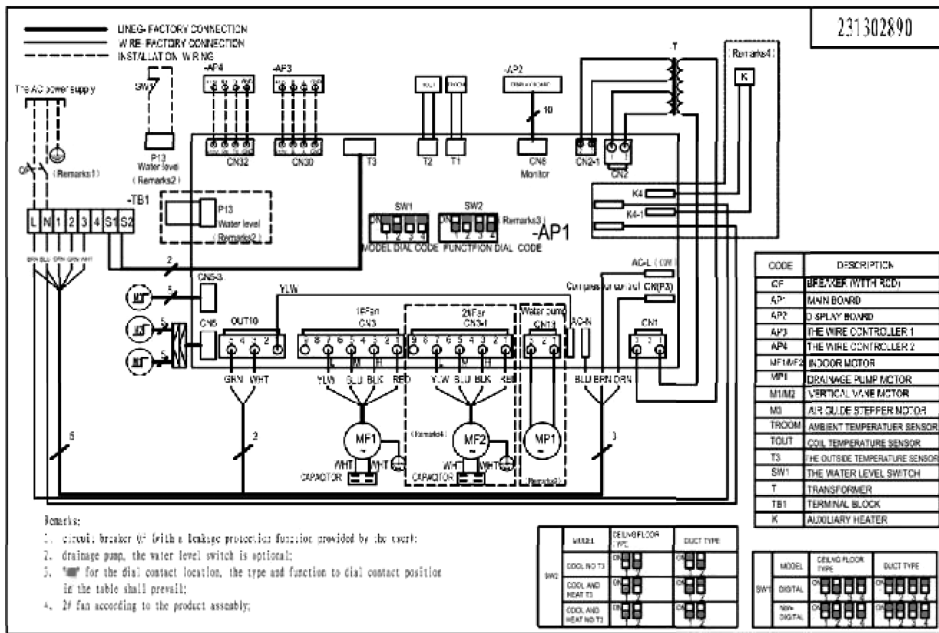
Код ошибки	Тип неисправности
E1	Неисправность датчика температуры внутреннего воздуха
E2	Неисправность датчика температуры выходной трубы теплообменника внутреннего блока
E3	Неисправность датчика температуры выходной трубы теплообменника наружного блока
EL	Срабатывание защиты от переполнения дренажной помпы
Dd	Ошибка связи между наружным и внутренним блоками

9. ЭЛЕКТРИЧЕСКИЕ СХЕМЫ

9.1. Внутренние блоки

KC-Nikko II+-18/I,

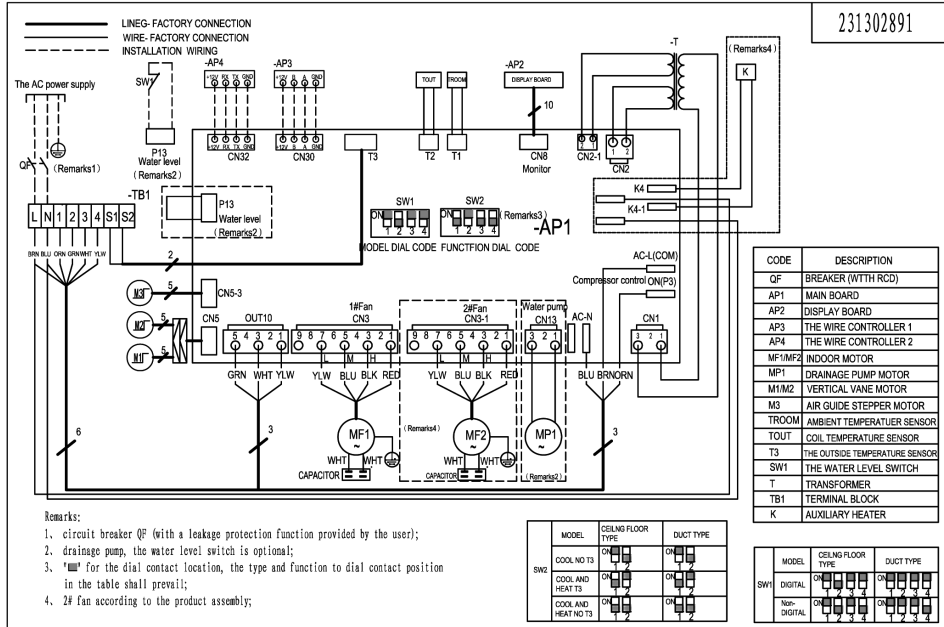
KC-Nikko II+-24/I



KC-Nikko II+-36/I,

KC-Nikko II+-48/I,

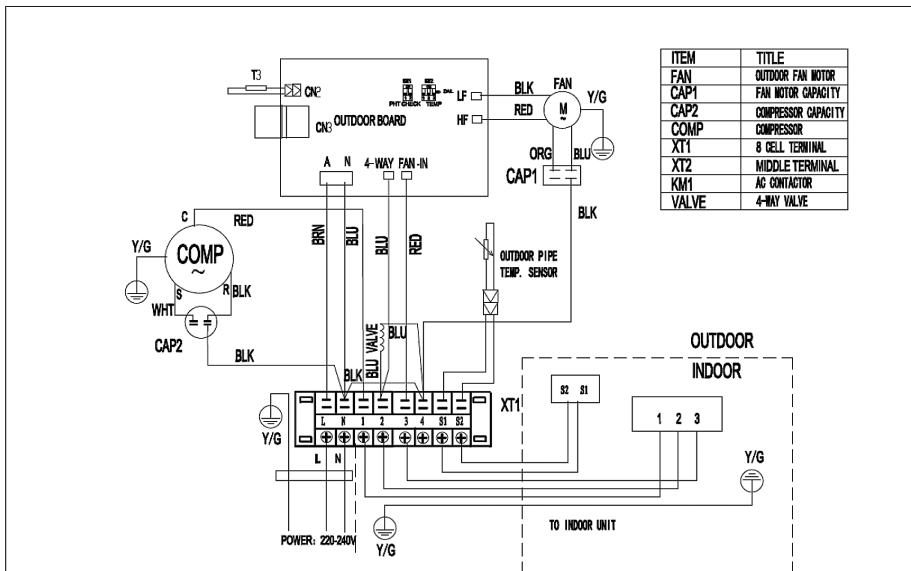
KC-Nikko II+-60/I



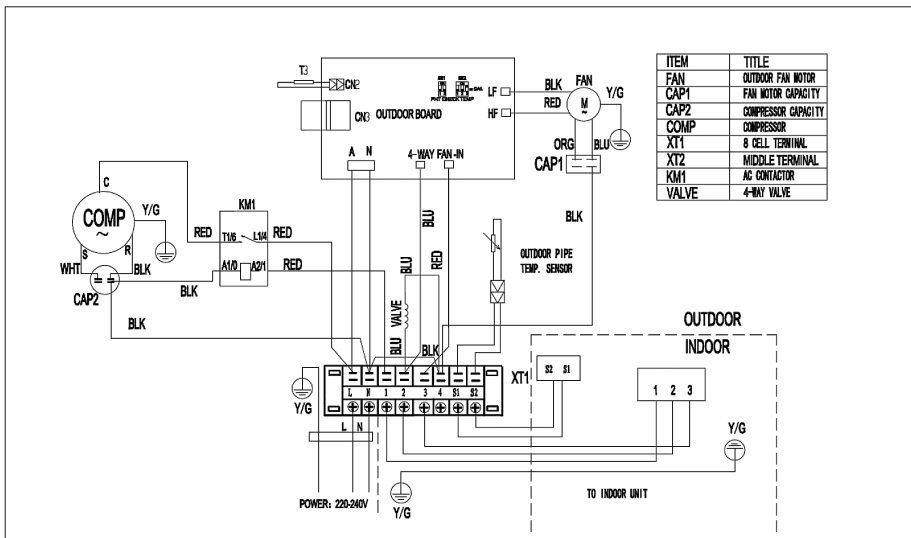
9.2. Наружные блоки

S

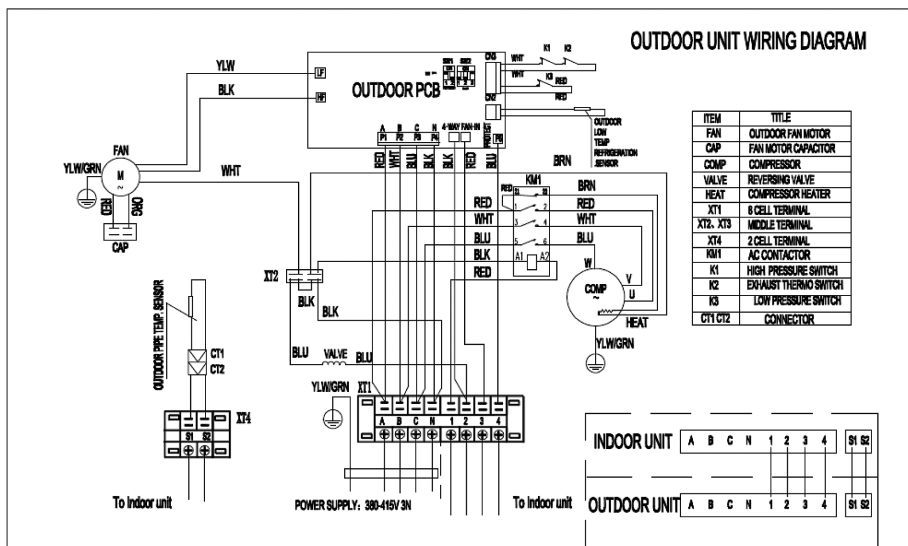
KC II+-18/O



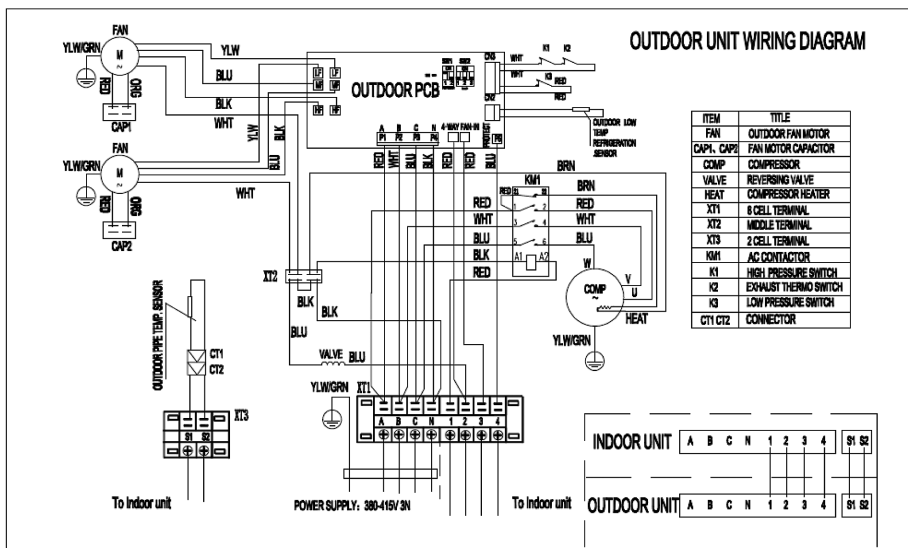
KC II+-24/O



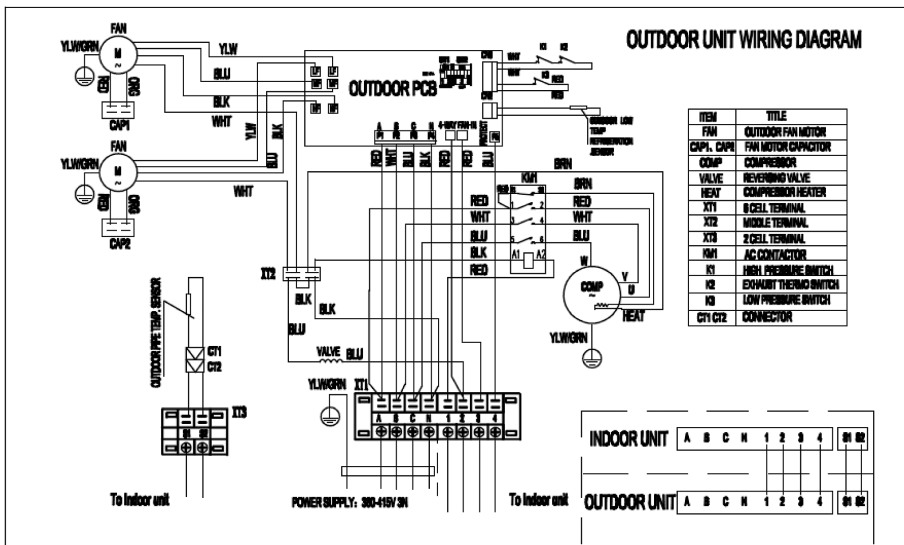
KC II+-36/O



KC II+-48/O



КС II+-60/O



10. ГАРАНТИЯ И СЕРВИС

Уважаемый покупатель!

Благодарим Вас за покупку кондиционера КІТАНО. Продукция КІТАНО по праву признана одной из самых надежных и качественных в мире, и неудивительно, что покупатели из самых разных стран отдают предпочтение оборудованию этой торговой марки. Весь спектр климатической техники КІТАНО создан на базе новейших научно-технических достижений с применением высоких технологий и самых современных разработок.

На кондиционеры КІТАНО распространяются стандартные гарантийные обязательства завода-изготовителя — 12 месяцев с момента покупки. Пользователь имеет право заказать расширенные гарантийные обязательства — 2 года от авторизованного сервисного центра КІТАНО. Изготовитель берет на себя обязательства в течение гарантийного срока обеспечить бесплатное устранение дефектов, возникших по его вине при соблюдении потребителем требований инструкции по эксплуатации и условий гарантии.

Гарантийный ремонт и сервисное обслуживание приобретенного Вами оборудования выполняется официальным дилером КІТАНО, осуществившим его продажу и установку.

Адрес и телефон официального дилера указан в гарантийном талоне.

В случае отсутствия контакта с продавцом, воспользуйтесь телефоном «Горячей линии КІТАНО»: 8-800-333-4733 (звонок по России бесплатный).

Условия предоставления гарантии

1. Гарантия на оборудование действует только при наличии оригинала гарантийного талона, заполненного должным образом, в котором разборчиво и четко указаны: наименование оборудования, номера штрих-кодов изделия, наименование Продавца, дата продажи, печать и подпись Продавца, подпись Покупателя и т.д. При нарушении этих условий, а также в случае, когда данные, указанные в гарантийном талоне изменены, стерты или переписаны, талон признается недействительным.

2. Гарантия действует на территории Российской Федерации, Республики Беларусь и Республики Украина и распространяется на оборудование, приобретенное на территории этих государств.

3. Изготовитель не несет гарантийные обязательства и не производит гарантийный ремонт изделия в следующих случаях:

3.1. Если гарантийный талон отсутствует или не оформлен должным образом.

3.2. Если дефект вызван изменением конструкции или схемы изделия без предварительного письменного согласия Изготовителя или его дистрибьютора.

3.3. Если продажа, монтаж, наладка, пуск в эксплуатацию, сервисное обслуживание или ремонт осуществлялись неуполномоченными лицами, не являющимися официальными дилерами KITANO.

3.4. Оборудование вышло из строя по вине Покупателя или третьих лиц (механические повреждения, некачественное или неисправное электропитание и т.п.).

3.5. В случае нарушения правил и условий эксплуатации, изложенных в инструкции по эксплуатации, а также правил ухода и сервисного обслуживания.

3.6. В случае попадания внутрь изделия посторонних предметов, жидкостей и агрессивных веществ и т.п.

3.7. Если дефект вызван действием непреодолимых сил (пожар, наводнение, удар молнии и т.п.), несчастными случаями, умышленными или неосторожными действиями потребителя или третьих лиц, а также других причин, находящихся вне контроля Изготовителя.

4. Для обеспечения долговечной безотказной работы кондиционера KITANO предусматривается его обязательное регламентное сервисное обслуживание (PCO) в соответствии со следующим графиком:

- первое PCO — не позднее чем через 1 год со дня покупки оборудования,
- второе и последующие PCO — не позднее чем через 1 год со дня проведения предыдущего PCO.
- При прохождении PCO у официального дилера KITANO, в гарантийном талоне ставится соответствующая отметка. Если оборудование не прошло регламентное сервисное обслуживание в указанный срок, гарантия аннулируется. Стоимость PCO устанавливается Продавцом.
- Чистку фильтров можно выполнять самостоятельно, рекомендуется проводить эти работы ежемесячно.

5. Изготовитель кондиционеров KITANO не несет ответственность за возможный вред, прямо или косвенно нанесенный продукцией KITANO, людям, домашним животным, имуществу в случае, если это произошло в результате несоблюдения правил и условий эксплуатации, установки изделия неуполномоченными лицами, умышленных или неосторожных действий потребителя или третьих лиц.

КІТАНО

ГАРАНТИЙНЫЙ ТАЛОН

北
野

Наименование изделия: _____
Серийный номер: _____
Дата покупки: _____
Подпись продавца: _____

Сведения о продавце

Название организации: _____
Адрес: _____
Телефон: _____

Сведения о покупателе

Название организации: _____
Телефон: _____
E-Mail: _____

Сведения об установке изделия

Фирма-установщик: _____
Номер сертификата: _____
Дата установки: _____
Мастер (Ф.И.О.): _____

Место
для печати
продавца

Подтверждаю получение исправного изделия,
с условиями гарантии ознакомлен

Подпись покупателя

ВНИМАНИЕ!

Гарантийный талон действителен только при наличии печати продавца.

Талон ремонтных работ А

Дата приема	
Дата выдачи	
Особые отметки	
Мастер	



KITANO

Отрывной талон А

Изделие	
Модель	
Серийный номер	
Дата покупки	
Фирма-продавец	



KITANO

Талон ремонтных работ Б

Дата приема	
Дата выдачи	
Особые отметки	
Мастер	



KITANO

Отрывной талон Б

Изделие	
Модель	
Серийный номер	
Дата покупки	
Фирма-продавец	



KITANO

Талон ремонтных работ В

Дата приема	
Дата выдачи	
Особые отметки	
Мастер	



KITANO

Отрывной талон В

Изделие	
Модель	
Серийный номер	
Дата покупки	
Фирма-продавец	



KITANO

北野

KITANO

www.kitano-air.ru