

# KITANO



## **КОНДИЦИОНЕРЫ КАНАЛЬНЫЕ с универсальными наружными блоками типа KC-Roka IV серии Roka IV**

**KC-Roka IV-18MA**

**KC-Roka IV-24MA**

**KC-Roka IV-36MA**

**KC-Roka IV-48MA**

**KC-Roka IV-60MA**

## **Инструкция по монтажу и эксплуатации**

**EAC CE**

**Внимание!**

**Перед началом эксплуатации внимательно ознакомьтесь  
с настоящим руководством!**

Оборудование соответствует требованиям технического регламента  
ТР ТС 004/2001  
ТР ТС 020/2011

Установленный срок службы оборудования — 7 лет

Производитель — NINGBO AUX ELECTRIC CO., LTD.  
1166 North Mingguang Road, Jiangshan, Yinzhou, Ningbo 315191, Zhejiang, China

Дата изготовления нанесена на шильдиках оборудования.  
Необходимо наличие гарантийного талона.

## **СОДЕРЖАНИЕ**

1. НАЗНАЧЕНИЕ КОНДИЦИОНЕРА.....	1
2. ОБЩИЕ ТРЕБОВАНИЯ.....	2
3. ТЕХНИЧЕСКИЕ ХАРАКТЕРИСТИКИ БЛОКОВ .....	3
4. УСЛОВИЯ ЭКСПЛУАТАЦИИ .....	5
5. УПРАВЛЕНИЕ.....	6
6. ТЕХНИЧЕСКОЕ ОБСЛУЖИВАНИЕ .....	12
7. УСТАНОВКА И МОНТАЖ .....	13
8. ДИАГНОСТИКА НЕИСПРАВНОСТЕЙ .....	22
9. ЭЛЕКТРИЧЕСКИЕ СХЕМЫ .....	23
10. ГАРАНТИЯ И СЕРВИС.....	30

*Настоящее руководство распространяется на кондиционеры сплит-системы KITANO с универсальными наружными блоками. К наружному блоку может быть подключен кассетный, канальный или напольно-потолочный внутренний блок соответствующей производительности.*

## **1. НАЗНАЧЕНИЕ КОНДИЦИОНЕРА**

Кондиционер предназначен для создания благоприятных температурно-влажностных условий в зданиях коммерческого и промышленного назначения, подходит для офисов, вычислительных центров, лабораторий, банков, ресторанов, гостиничных комплексов, торговых залов, торговых центров, медицинских учреждений, складских помещений и промышленных предприятий.

Функции кондиционера: охлаждение, нагрев, осушение и очистка воздуха в помещении.

Кондиционер автоматически поддерживает заданную температуру в помещении в режиме охлаждения, осушения, нагрева.

Кондиционер снабжен функцией включения/выключения по таймеру.

Управление кондиционером осуществляется выносным проводным или дистанционным инфракрасным пультом управления.

## 2. ОБЩИЕ ТРЕБОВАНИЯ

В целях обеспечения гарантии безопасной и долговременной эксплуатации установка и монтаж кондиционеров должны проводиться специалистами сервисной службы.

- Кондиционер должен подключаться к сети электропитания в соответствии с техническими требованиями настоящего руководства, а также с правилами устройства и безопасной эксплуатации электроустановок.
- Подключение должно производиться через автоматический выключатель и УЗО или с использованием дифференциального автоматического выключателя
- Кондиционер должен быть надежно заземлен. Не допускается подключение и касание заземляющего провода к водопроводным трубам, громоотводам, телефонной линии.
- Кабель электропитания должен быть проложен в защитном кожухе таким образом, чтобы он не подвергался механическому воздействию (защемление, хождение по нему, установка посторонних предметов).
- Не допускается установка внутреннего блока в местах прямого попадания воды, наличия большого количества пара.
- Кондиционер не должен устанавливаться в зоне воздействия сильных электромагнитных полей.
- Расстояние от блоков кондиционера до других электронных приборов (телевизор, магнитофон и т. п.) должно быть не менее 1 м.
- Кондиционер должен быть установлен таким образом, чтобы обеспечить свободный вход и выход воздуха через вентиляционные жалюзи блоков, а также свободный доступ персонала при эксплуатации и сервисном обслуживании, с учетом норм техники безопасности.
- Не открывайте защитные панели и решетки кондиционера во время работы и не вставляйте пальцы и другие предметы в решетки.
- При извлечении фильтров для чистки обязательно отключите электропитание.
- Блоки кондиционера устанавливать на достаточно прочной, обеспечивающей надежное крепление, способной выдержать вес блоков стене или опоре.
- При выборе места установки следует избегать размещения блоков вблизи нагревательных приборов, прямого воздействия солнечного света.
- Не размещать кондиционер вблизи печей, бойлеров и т. п., а также вблизи агрегатов, где возможна утечка горючих взрывоопасных газов.

# Инструкция по монтажу и эксплуатации

## 3. ТЕХНИЧЕСКИЕ ХАРАКТЕРИСТИКИ БЛОКОВ

МОДЕЛЬ В СБОРЕ			KC-Roka IV-18MA	KC-Roka IV-24MA
Производительность	холод	Вт	5 280	7 030
	тепло	Вт	5 600	7 400
Потребляемая мощность	холод	Вт	1 730	2 150
	тепло	Вт	1 470	1 870
EER/COP		Вт/Вт	3.05/3.81	3.27/3.96
ВНУТРЕННИЙ БЛОК				
Модель			KC-Roka IV-18MA/I	KC-Roka IV-24MA/I
Источник электропитания		ф, В, Гц	~ (220±10%)В, 50Гц	~ (220±10%)В, 50Гц
Расход воздуха		м³/ч	980/790/700	1 500/1 300/1 100
Статическое давление		Па	50	50
Уровень шума		дБ(А)	29/32/36	38/41/43
Габаритные размеры (Ш×В×Г)		мм	890×290×735	890×290×735
Размеры в упаковке (Ш×В×Г)		мм	1 070×360×800	1 070×360×800
Вес (нетто/брутто)		кг	32/37	33/38
НАРУЖНЫЙ БЛОК				
Модель			KC IV-18A/O	KC IV-24A/O
Источник электропитания		ф, В, Гц	~ (220±10%)В, 50Гц	~ (220±10%)В, 50Гц
Расход воздуха		м³/ч	2 750	3 200
Уровень шума		дБ(А)	53	55
Габаритные размеры (Ш×В×Г)		мм	800×545×315	825×655×310
Размеры в упаковке (Ш×В×Г)		мм	920×620×400	945×725×435
Вес (нетто/брутто)		кг	36/39	48/51
ПАРАМЕТРЫ ФРЕОНОВОЙ ТРАССЫ				
Тип хладагента			R410A	R410A
Масса фреона в наружном блоке		кг	1.1	1.7
Максимальная длина трассы		м	25	25
Максимальный перепад высот		м	15	15
Диаметр соединительных труб	жидкость	дюйм	1/4"	3/8"
	газ	дюйм	1/2"	5/8"
УПРАВЛЕНИЕ				
Проводной пульт			в комплекте	в комплекте
Инфракрасный пульт			опция	опция

В таблице приведены данные для температурных условий в соответствии с ISO 5151-94:

— режим охлаждения внутри 27 °C (DB)/19 °C (WB), снаружи 35 °C (DB)/24 °C (WB)

— режим нагрева внутри 20 °C (DB)/15 °C (WB), снаружи 7 °C (DB)/6 °C (WB)

МОДЕЛЬ В СБОРЕ			KC-Roka IV-36MA	KC-Roka IV-48MA	KC-Roka IV-60MA
Производительность	холод	Вт	10550	14070	16120
	тепло	Вт	11700	15240	17600
Потребляемая мощность	холод	Вт	3500	4680	5550
	тепло	Вт	3240	4060	5010
EER/COP		Вт/Вт	3.01/3.61	3.01/3.75	2.90/3.51
ВНУТРЕННИЙ БЛОК					
Модель			KC-Roka IV-36MA/I	KC-Roka IV-48MA/I	KC-Roka IV-60MA/I
Источник электропитания		φ, В, Гц	~ (220±10%)В, 50Гц	~ (220±10%)В, 50Гц	~ (220±10%)В, 50Гц
Расход воздуха		м³/ч	2 200/1 600/1 400	2 500/2 200/1 700	2 700/2 300/2 000
Статическое давление		Па	50	80	80
Уровень шума		дБ(А)	40/45/48	42/45/49	43/46/50
Габаритные размеры (Ш×В×Г)		мм	890×290×735	1 250×290×735	1 250×290×735
Размеры в упаковке (Ш×В×Г)		мм	1 070×360×800	1 430×360×800	1 430×360×800
Вес (нетто/брутто)		кг	35/39	45/51	50/56
НАРУЖНЫЙ БЛОК					
Модель			KC IV-36A/O	KC IV-48A/O	KC IV-60A/O
Источник электропитания		φ, В, Гц	~3φ, 380–415В, 50Гц	~3φ, 380–415В, 50Гц	~3φ, 380–415В, 50Гц
Расход воздуха		м³/ч	4050	5900	5900
Уровень шума		дБ(А)	58	58	58
Габаритные размеры (Ш×В×Г)		мм	970×805×395	940×1 325×370	940×1 325×370
Размеры в упаковке (Ш×В×Г)		мм	1 105×895×495	1 080×1 440×430	1 080×1 440×430
Вес (нетто/брутто)		кг	64/74	95/105	99/109
ПАРАМЕТРЫ ФРЕОНОВОЙ ТРАССЫ					
Тип хладагента			R410A	R410A	R410A
Масса фреона в наружном блоке		кг	2.25	3.00	3.10
Максимальная длина трассы		м	35	60	60
Максимальный перепад высот		м	25	35	35
Диаметр соединительных труб	жидкость	дюйм	3/8"	3/8"	3/8"
	газ	дюйм	5/8"	3/4"	3/4"
УПРАВЛЕНИЕ					
Проводной пульт			в комплекте	в комплекте	в комплекте
Инфракрасный пульт			опция	опция	опция

В таблице приведены данные для температурных условий в соответствии с ISO 5151-94:

- режим охлаждения внутри 27 °C (DB)/19 °C (WB), снаружи 35 °C (DB)/24 °C (WB)
- режим нагрева внутри 20 °C (DB)/15 °C (WB), снаружи 7 °C (DB)/6 °C (WB)

## 4. УСЛОВИЯ ЭКСПЛУАТАЦИИ

Эксплуатацию кондиционера следует производить в соответствии с требованиями настоящей инструкции.

Параметры электропитания кондиционера в соответствии с таблицей ниже.

Тип блока	1-фазный	3-фазный
Рабочее напряжение, В	220 ÷ 240	380
Допустимый диапазон напряжений, В	198 ÷ 254	342 ÷ 418
Частота, Гц	50	50

Температурный диапазон эксплуатации в соответствии с таблицей ниже.

Режим работы	Температура наружного воздуха, °C	Температура внутреннего воздуха, °C
Охлаждение	-5 °C ÷ +49 °C	≥ 16 °C
Обогрев	-15 °C ÷ +24 °C	≤ 31 °C

Относительная влажность воздуха в кондиционируемом помещении должна быть не более 80%. При влажности воздуха более 50% рекомендуется выбирать высокую скорость вращения вентилятора кондиционера.

Содержание в атмосфере коррозионно-активных агентов в месте установки наружного блока для типа атмосферы I по ГОСТ 15150-69.

Кондиционер не рекомендуется для эксплуатации в следующих условиях:

- в саунах, транспортных средствах, кораблях;
- в помещениях с высокой влажностью, например, ванных комнатах, подвальных помещениях;
- в зонах установки высокочастотного оборудования: радиоаппаратуры, сварочных агрегатов, медицинского оборудования;
- в сильно загрязненных зонах и зонах с высоким содержанием масла в воздухе;
- в зонах с агрессивной атмосферой, например, вблизи серных источников;
- в других сложных условиях.

### **Внимание:**

Для улучшения работы кондиционера компания-производитель рекомендует Вам не реже одного раза в год проводить Сервисное техническое обслуживание кондиционера. Заключите договор на Сервисное обслуживание с Авторизованным дилером KITANO, продавшим и установившим Ваш кондиционер.

## 5. УПРАВЛЕНИЕ

Управление кондиционером осуществляется с помощью проводного пульта управления.

### 5.1. Общее описание пульта управления

- Пульт может эксплуатироваться при температуре воздуха от 0 до 50 °С и относительной влажности от 20 до 90%.
- Не устанавливайте пульт под прямыми солнечными лучами, рядом с источником теплоты.
- Не позволяйте никаким жидкостям попасть на пульт и не прикасайтесь к нему влажными руками. Не допускайте распыления вблизи пульта пестицидов, дезинфицирующих средств и иных легковоспламеняющихся веществ.
- Напряжение электропитания пульта: 12 В, постоянный ток. Электропитание пульта осуществляется посредством подключения к внутреннему блоку кондиционера. Отключайте электропитание перед очисткой, обслуживанием и демонтажом пульта.
- Пульт оборудован сенсорными кнопками. Для срабатывания дотроньтесь пальцем до центра кнопки.
- Пульт оборудован приемником сигнала от инфракрасного беспроводного пульта.

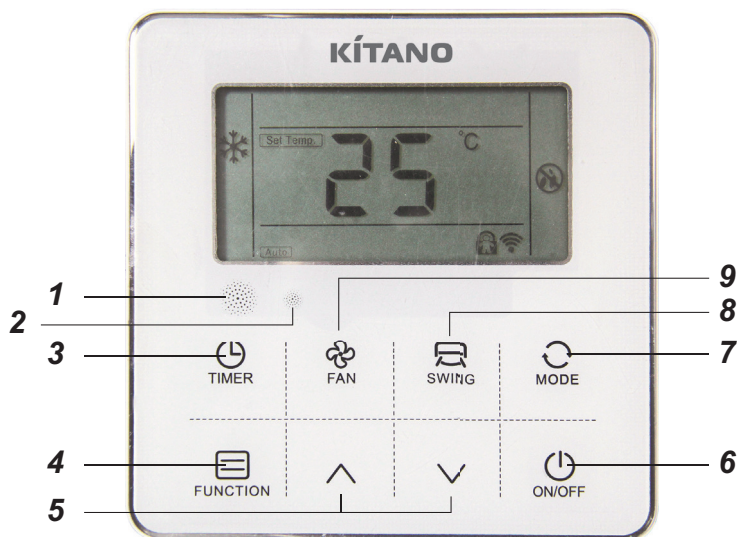
#### **Примечания:**

**Данный проводной пульт управления является универсальным и имеет кнопки для управления различными функциями. Обратите внимание, что функции, соответствующие некоторым кнопкам, могут быть недоступны для Вашей модели кондиционера. (Если для кондиционера какая-либо функция недоступна, при нажатии соответствующей кнопки на пульте дистанционного управления ничего не произойдет.)**



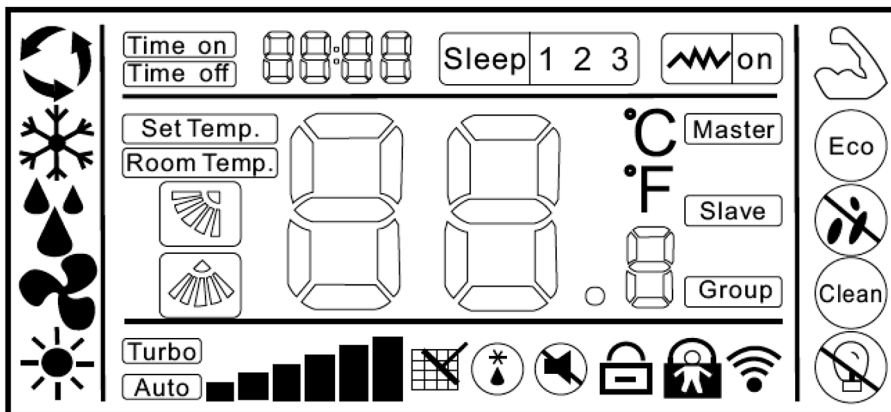
# Инструкция по монтажу и эксплуатации

## Внешний вид проводного пульта:



№	Описание	Комментарий
1	Приемник ИК-сигнала	Для управления блоком может дополнительно использоваться беспроводной инфракрасный пульт.
2	Датчик освещения	Датчик освещенности позволяет по уровню освещения определить текущее время суток и отрегулировать работу кондиционера таким образом, чтобы обеспечить наиболее комфортные условия для отдыха.
3	Кнопка TIMER	Кнопка TIMER предназначена для управления таймерами.
4	Кнопка FUNCTION	Кнопка FUNCTION предназначена для настройки функций кондиционера: турбо, сон, энергосбережение, самоочистка, контроль освещенности, автоматическая очистка.
5	Кнопки $\wedge$ и $\vee$	Кнопки $\wedge$ и $\vee$ предназначены для увеличения и уменьшения заданной температуры, настройки времени включения и выключения кондиционера по таймеру и переключения между функциями.
6	Кнопка ON/OFF	Кнопка ON/OFF предназначена для включения и выключения блока.
7	Кнопка MODE	Кнопка MODE предназначена для выбора режима работы кондиционера: охлаждение, осушение, вентиляция или обогрев. В режиме вентиляции настройка заданной температуры и режим сна недоступны.
8	Кнопка SWING	Кнопка SWING предназначена для включения и отключения качания жалюзи.
9	Кнопка FAN	Кнопка FAN предназначена для настройки скорости вращения вентилятора внутреннего блока (автоматическая, высокая, средняя или низкая).

### Описание индикации на дисплее пульта:



Индикация	Описание	Индикация	Описание
	Автоматический режим		Функция ТУРБО
	Режим охлаждения		Функция ECO
	Режим осушения		Функция самоочистки
	Режим вентиляции		Функция автоматической очистки
	Режим обогрева		Функция контроля освещенности
	Настройки скорости вращения вентилятора		Блокировка пульта
	Настройки таймера (включение/выключение кондиционера, время срабатывания)		Настройки группового управления

## Инструкция по монтажу и эксплуатации

Индикация	Описание	Индикация	Описание
	Заданная температура		Функция защиты проводного пульта (управление заблокировано центральным пультом)
	Режим сна		«Тихий» режим
	Функция возврата масла/разморозки		Функция напоминания о необходимости очистки фильтра
	Настройки вертикальных жалюзи		Электронагреватель
	Настройки горизонтальных жалюзи		Пульт оборудован Wi-Fi модулем

**ВАЖНО!** В таблице выше приведено общее описание индикации на дисплее проводного пульта. Наличие или отсутствие перечисленных функций и режимов зависит от модели кондиционера.

### 5.2. Порядок управления с помощью проводного пульта

1. Нажмите кнопку ON/OFF, чтобы включить кондиционер.
2. Нажмите кнопку MODE, чтобы выбрать режим работы кондиционера. При каждом нажатии кнопки MODE режим будет меняться циклично в следующей последовательности: охлаждение, осушение, вентиляция, обогрев, автоматический режим.
3. С помощью кнопок и установите требуемое значение заданной температуры. При каждом нажатии кнопки и температура будет увеличиваться или уменьшаться на 1 °C. Диапазон настройки температуры в режиме охлаждения, осушения и обогрева: от 16 до 32 °C.
4. С помощью кнопки FAN настройте скорость вращения вентилятора внутреннего блока. При каждом нажатии кнопки FAN скорость вращения вентилятора будет меняться циклично в следующей последовательности: низкая, средняя, высокая, автоматический режим вращения вентилятора. При выборе автоматического режима вращения вентилятора скорость вращения будет определяться автоматически в соответствии с разницей между текущей температурой воздуха в помещении и заданной температурой.
5. Включите требуемые дополнительные функции кондиционера. Нажмите кнопку FUNCTION, чтобы перейти к выбору функции, которую требуется настроить. Переключайтесь между функциями с помощью кнопок и . Когда на дисплее пульта начнет мигать иконка требуемой функции, нажмите кнопку FUNCTION еще раз, чтобы подтвердить включение функции. Для отключения функции выполните аналогичные действия. Если в процессе настройки функций будет нажата кнопка TIMER, FAN, SWING, MODE или ON/OFF или в течение 10 секунд не будет произведено никаких действий, настройка функций будет автоматически завершена без сохранения изменений.
6. Для выключения кондиционера нажмите кнопку ON/OFF еще раз.

**5.3. Порядок настройки включения и выключения кондиционера по таймеру**

1. Настройка включения кондиционера по таймеру осуществляется, когда кондиционер отключен. Нажмите кнопку TIMER для перехода в режим настройки времени таймера. На дисплее пульта появится индикация «Timer on». После этого необходимо задать время включения.

2. Настройка выключения кондиционера по таймеру осуществляется, когда кондиционер включен. Нажмите кнопку TIMER для перехода в режим настройки времени таймера. На дисплее пульта появится индикация «Timer off». После этого необходимо задать время выключения.

3. После перехода в режим настройки времени таймера по умолчанию будет установлено время 0.5 часа. Настройте время включения и выключения кондиционера с помощью кнопок  $\wedge$  и  $\vee$ . Диапазон настройки: от 0.5 до 24 часов с шагом в 0.5 часа (если время 10 часов или меньше) или с шагом 1 час (если время больше 10 часов).

4. Нажмите кнопку TIMER еще раз для подтверждения настройки.

5. Если в процессе настройки таймера в течение 10 секунд не будет произведено никаких действий, настройка будет автоматически завершена без сохранения изменений.

**5.4. Дополнительные функции кондиционера****1. ТУРБО**

При включении функции ТУРБО вентилятор внутреннего блока будет вращаться со сверхвысокой скоростью, что позволяет быстрее достичь заданной температуры воздуха и, соответственно, быстрее охладить или обогреть помещение.

Есть кондиционер не имеет функции ТУРБО, при включении этой функции с пульта соответствующая индикация на дисплее пульта не появится, но будет установлена высокая скорость вращения вентилятора.

**2. Режим сна**

При включении режима сна кондиционер будет работать в соответствии с предустановленной температурной кривой сна, которая позволяет обеспечить наиболее комфортные условия для сна и улучшить качество отдыха.

**3. Функция ECO**

При включении функции ECO кондиционер будет работать в режиме, обеспечивающем повышенное энергосбережение. Примечание: при включении функции ECO производительность кондиционера может снизиться.





**4. Самоочистка**

Если включена функция самоочистки, после выключения кондиционера вентилятор внутреннего блока будет работать еще некоторое время, чтобы осушить поверхность теплообменника и тем самым предотвратить появление плесени. Функция самоочистки действует только в режиме охлаждения и осушения.

### 5. Контроль освещенности

Функция контроля освещенности позволяет определить, включен или отключен свет в помещении, и, если свет отключен, изменить скорость вращения вентилятора на низкую, чтобы обеспечить более комфортные условия для сна. При этом если свет в помещении не горит в течение 20 минут, будет автоматически включен режим сна. Если свет в помещении горит в течение 20 минут, режим сна будет автоматически отключен.

### 6. Блокировка пульта

Если включена блокировка пульта, при нажатии любой кнопки проводного пульта ничего не произойдет (но приемник сигнала инфракрасного пульта будет работать). Чтобы заблокировать пульт, нажмите и удерживайте в течение 5 секунд кнопки  и . Чтобы отключить блокировку, нажмите и удерживайте в течение 5 секунд кнопки  и  еще раз.

### 7. Индикация неисправностей

В случае неисправности кондиционера на дисплей проводного пульта будет выведен соответствующий код ошибки.

### 6. ТЕХНИЧЕСКОЕ ОБСЛУЖИВАНИЕ

*Для обеспечения нормальной и безотказной работы необходимо своевременное техническое сервисное обслуживание, которое осуществляется специалистами авторизованных сервисных центров.*

Не храните и не используйте вблизи блока легковоспламеняющиеся, взрывоопасные, ядовитые и другие опасные вещества и материалы. В случае появления неприятных запахов, например, запаха гари, немедленно отключите электропитание блока.

Не засовывайте пальцы и другие предметы в отверстия для входа и выхода воздуха. Это опасно.

Не вставайте на блок и не помещайте на него другие предметы.

Не допускайте детей к работе с кондиционером.

При подключенном электропитании не касайтесь блока мокрыми руками. Это может привести к поражению электрическим током.

Нейлоновые фильтры внутреннего блока должны своевременно очищаться от загрязнений. На время очистки блока или замены фильтра отключайте блок от сети электропитания. Фильтр вынимается из блока и промывается водой с легким моющим раствором. Не используйте для очистки фильтра воду температурой выше 40 °С. После промывки высушите фильтр и установите обратно во внутренний блок. Не оставляйте фильтр сушиться под действием прямых солнечных лучей и не пытайтесь высушить его с помощью огня и иных источников теплоты — это приведет к деформации фильтра. Для просушки фильтра оставьте его на некоторое время в затененном месте в хорошо проветриваемом помещении. Не эксплуатируйте кондиционер без фильтра. Если загрязнение слишком сильное и фильтр не может быть очищен до конца, его необходимо заменить на новый.

Очистку блока рекомендуется проводить не реже, чем один раз в полгода, либо по мере загрязнения, если блок установлен в помещении с сильно загрязненным воздухом. Не используйте при очистке блоков воду температурой выше 50 °С, а также порошковые средства очистки и очистители, содержащие бензин, бензол, растворители, жидкие инсектициды. Использование этих веществ может привести к обесцвечиванию и деформации блока.

Дренажная трубка должна периодически очищаться внутри и обеспечивать беспрепятственный отвод конденсата.

Отключайте блок от сети электропитания, если он не будет эксплуатироваться в течение долгого времени. После длительного периода простоя необходимо:

- а) проверить, не заблокированы ли входные и выходные воздушные отверстия;
- б) проверить надежность заземления кондиционера;
- в) проверить правильность установки воздушных фильтров и их чистоту.

После окончания сезона работы необходимо отключить источник питания, снять и очистить воздушные фильтры, очистить блоки от пыли.

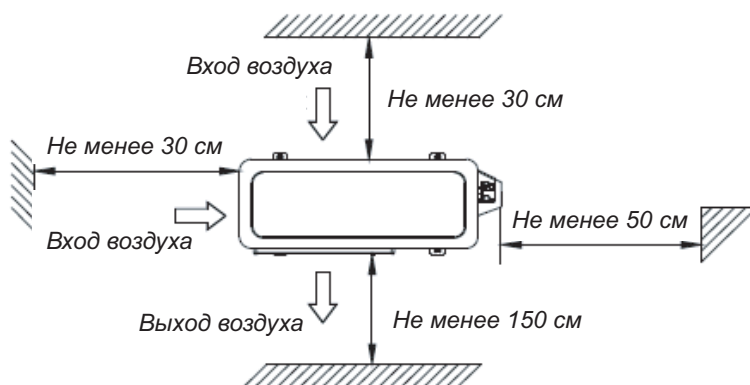
При длительной эксплуатации кондиционера необходимо регулярно проверять, не возникает ли перегрева кабеля электропитания или штепселя, нетипичные звуки и вибрации, утечки воды из блока, наэлектризованность металлических частей корпуса блока. Если результаты проверки положительные, немедленно отключите кондиционер и обратитесь в сервисный центр. Рекомендуется производить детальную проверку кондиционера один раз в 5 лет, даже если ни одной из вышеописанных ситуаций не наблюдается.

## 7. УСТАНОВКА И МОНТАЖ

### 7.1. Установка наружного блока

#### 7.1.1. Требования при установке наружного блока

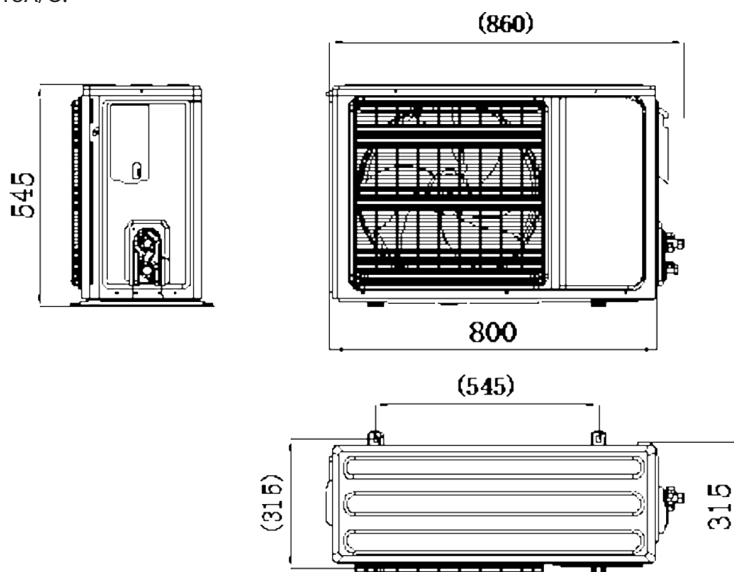
- Установка кондиционера должна производиться в соответствии с локальными и федеральными стандартами.
- От качества установки напрямую зависит производительность кондиционера. Установка и тестовый запуск должны производиться профессиональными монтажниками в соответствии с требованиями инструкции по монтажу.
- Блок должен устанавливаться на твердом и устойчивом основании, способном выдержать его вес. Поверхность установки должна быть строго горизонтальной.
- В месте установки блока должно быть достаточно пространства для монтажа и технического обслуживания.
- Отверстие для выхода воздуха не должно обдуваться сильным ветром.
- Блок должен быть установлен на некотором расстоянии от ограждающих конструкций. Минимально допустимые расстояния до ограждающих конструкций показаны на рисунке ниже.



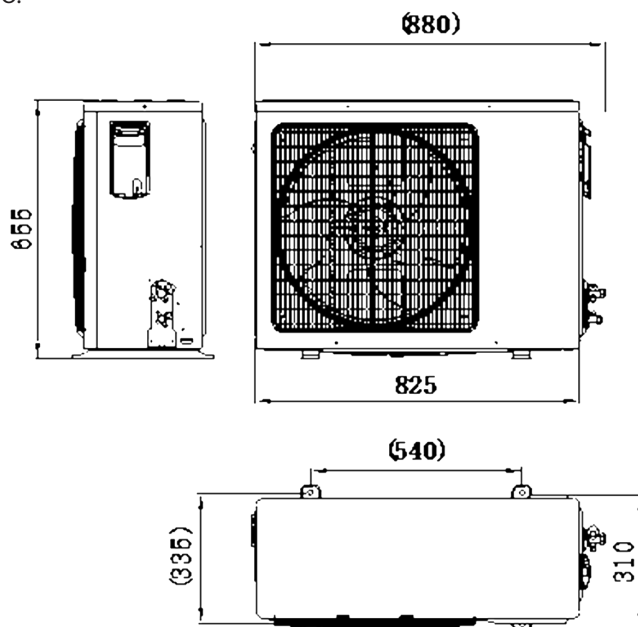
- В месте установки блока не должно быть препятствий для свободного движения воздуха.
- Устанавливайте наружный блок недалеко от внутреннего, чтобы минимизировать длину соединительных труб и количество отводов.
- Блок не должен устанавливаться в местах, где в течение долгих периодов повышена температура или влажность воздуха.
- Блок не должен устанавливаться вблизи окон или между ограждающими конструкциями, чтобы предотвратить проникновение шума в помещение.

### 7.1.2. Габаритные и установочные размеры наружных блоков

На рисунке ниже указаны габаритные и установочные размеры наружного блока KC IV-18A/O.



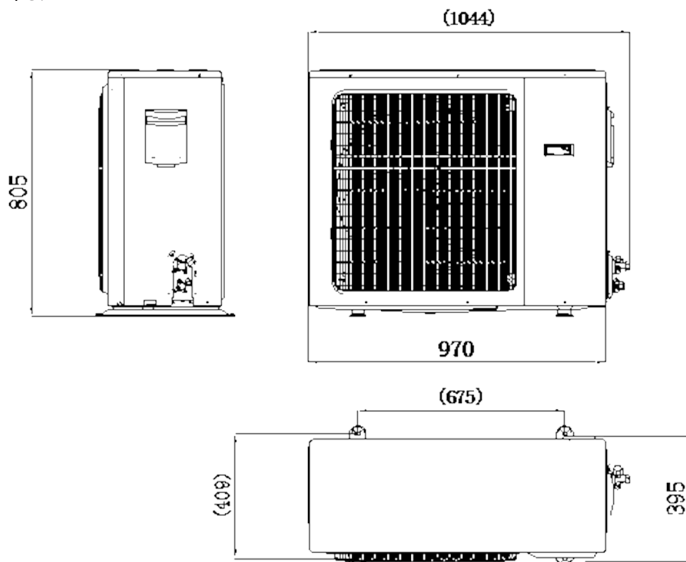
На рисунке ниже указаны габаритные и установочные размеры наружного блока KC IV-24A/O.



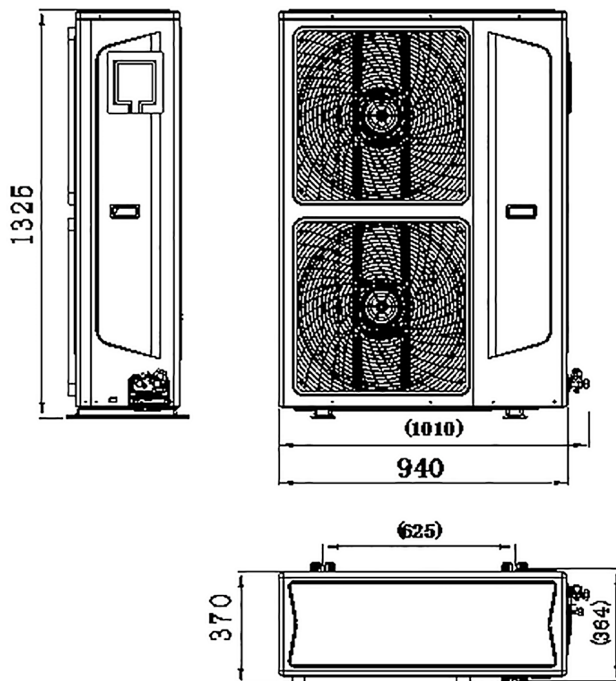


## Инструкция по монтажу и эксплуатации

На рисунке ниже указаны габаритные и установочные размеры наружного блока КС IV-36А/О.



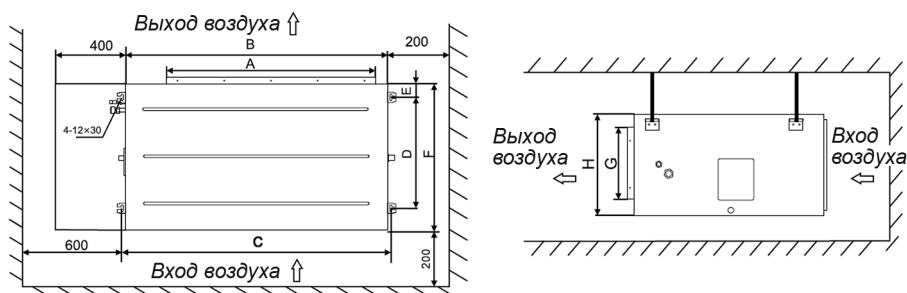
На рисунке ниже указаны габаритные и установочные размеры наружного блока КС IV-48А/О и КС IV-60А/О.



### 7.2. Установка внутреннего блока

#### 7.2.1. Требования при установке внутреннего блока

- В месте установки блока не должно быть препятствий для свободного движения воздуха.
- Устанавливайте блок таким образом, чтобы не возникло осложнений с отводом конденсата от блока.
- Устанавливайте блок в местах, где до него не смогут добраться дети.
- Блок должен устанавливаться на твердом и устойчивом основании, способном выдержать его вес. Поверхность установки должна быть строго горизонтальной.
- В месте установки блока должно быть достаточно пространства для монтажа и технического обслуживания.
- Устанавливайте блок на расстоянии не менее 1 метра от телевизора и других электроприборов.
- Устанавливайте блок таким образом, чтобы не возникло сложностей с заменой фильтра.
- Блок должен быть установлен на некотором расстоянии от ограждающих конструкций. Минимально допустимые расстояния до ограждающих конструкций показаны на рисунке ниже.



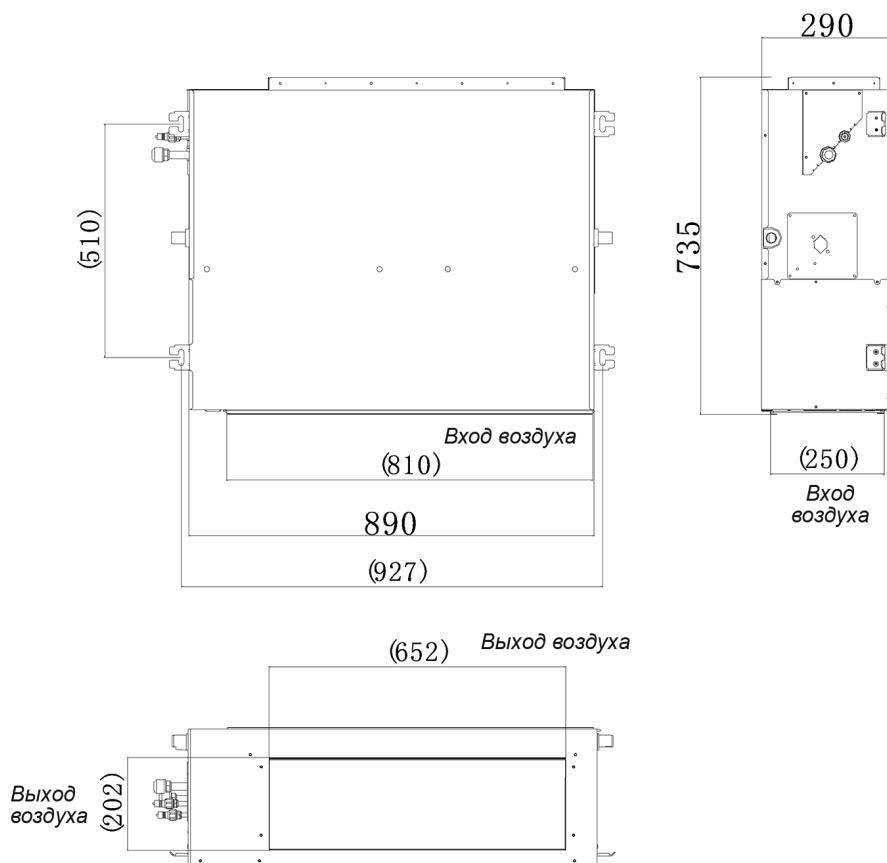
Модель	A	B	C	D	E	F	G	H
KC-Roka IV-18MA/I								
KC-Roka IV-24MA/I	652	890	927	510	75	700	202	290
KC-Roka IV-36MA/I								
KC-Roka IV-48MA/I	967	1250	1287	510	75	700	185	290
KC-Roka IV-60MA/I								

# Инструкция по монтажу и эксплуатации

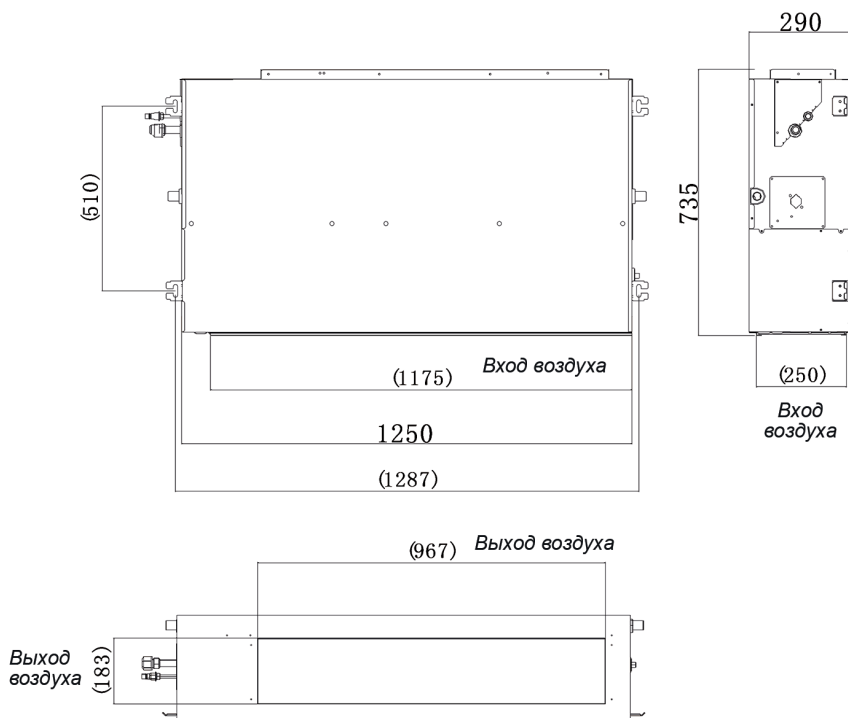
## 7.2.2. Габаритные и установочные размеры внутренних блоков

На рисунке ниже указаны габаритные и установочные размеры внутреннего блока

KC-Roka IV-18MA/I, KC-Roka IV-24MA/I, KC-Roka IV-36MA/I:



На рисунке ниже указаны габаритные и установочные размеры внутренних блоков KC-Roka IV-48MA/I, KC-Roka IV-60MA/I:



### 7.3. Монтаж фреоновой трассы

#### 7.3.1. Параметры фреоновой трассы

В зависимости от взаимного расположения наружного и внутреннего блоков длина соединительных труб может быть различной. Чем больше длина фреоновой трассы, тем больше требуется хладагента, поэтому длина трассы должна быть как можно меньше. Максимальная длина фреоновой трассы для блоков различной производительности приведена в таблице ниже.

Модель	Максимальная длина фреоновой трассы, м	Максимальный перепад высот между наружным и внутренним блоками, м
KC-Roka IV-18MA	25	15
KC-Roka IV-24MA	25	15
KC-Roka IV-36MA	35	25
KC-Roka IV-48MA KC-Roka IV-60MA	60	35

## Инструкция по монтажу и эксплуатации

### 7.3.2. Монтаж труб

Определите необходимую длину соединительных труб и смонтируйте их следующим образом:

1) Убедитесь, что внутри труб нет пыли или влаги. Перед началом монтажа трубной системы продуйте трубы азотом, чтобы удалить из трубы пыли и иные посторонние загрязнения.

2) Подключайте трубы сначала к внутреннему блоку, а затем к наружному.

3) Смажьте поверхности соединяемых труб и соединительные гайки холодильным маслом и закрутите их на 3–4 оборота.

4) Сначала закручивайте руками, а потом используйте гаечные ключи. При соединении и разъединении труб используйте одновременно два гаечных ключа.

5) В таблице ниже приведены значения момента затяжки в соответствии с диаметром трубы.

Диаметр трубы	Момент затяжки, Н•м	Диаметр раструба А, мм		Вид раструба
		Min	Max	
Ø6.35	15–19	8.3	8.7	
Ø9.52	35–40	12.0	12.4	
Ø12.70	50–60	15.4	15.8	
Ø15.87	62–76	18.6	19.1	
Ø19.05	70–75	22.9	23.3	

### 7.3.3. Добавление хладагента в систему

Заправка системы хладагентом не должна производиться, пока не будет завершен монтаж проводных соединений.

Заправка системы хладагентом может производиться только после проверки на герметичность и вакууммирования.

Во время заправки системы следите, чтобы не превысить максимально допустимое количество хладагента, чтобы избежать опасности гидроударов.

Заправка системы неподходящим хладагентом может привести к аварии. Всегда используйте только хладагент, указанный в технической документации на оборудование.

Во время заправки системы хладагентом используйте защитные перчатки и очки.

Наружный блок заправляется хладагентом на заводе. Количество хладагента, которое нужно добавить в систему дополнительно, зависит от диаметра жидкостной трубы и длины фреоновой трассы и определяется по таблице ниже.

Длина фреоновой трассы (в одном направлении), м	Диаметр жидкостной трубы, дюйм (мм)	
	1/4" (Ø6.35)	3/8" (Ø9.52)
Менее 5 м	—	—
Более 5 м	20 г/м	50 г/м

### 7.3.4. Тепловая изоляция труб

Изоляционный материал должен выдерживать температуру трубы: не менее 120 °С. Толщина изоляционного слоя выбирается в соответствии с таблицей ниже.

	Диаметр трубы, мм	Толщина изоляции, мм
Фреоновая труба	Ø6.4–25.4	10
	Ø28.6–38.1	15
Дренажная труба	Внутренний диаметр Ø20–32	6

### Порядок выполнения работ:

- 1) Перед прокладкой труб, отдельные несоединенные части должны быть теплоизолированы. Жидкостная и газовая трубы должны иметь раздельную тепловую изоляцию, совместная изоляция жидкостной и газовой трубы не допускается.
- 2) Для удобства монтажа оставьте неизолированные участки по обоим концам трубы для сварки и проверки на герметичность.
- 3) После проведения проверки на герметичность, стыки, фланцы и выступающие части также должны быть изолированы.
- 4) Убедитесь, что между изоляцией стыков и изоляцией труб нет зазоров.

### 7.3.5. Установка дренажной трубы

Дренажная труба должна иметь уклон в направлении отвода конденсата от 1/100 до 1/25, быть как можно более короткой и исключать возможность попадания пузырьков воздуха.

Горизонтальный участок дренажной трубы должен быть коротким. Если труба слишком длинная, необходимо устанавливать опоры таким образом, чтобы поддерживать уклон 1/100 и предотвратить провисание трубы.

Материал трубы	Диаметр, мм	Расстояние между опорами, м
ПВХ	25 ~ 40	1,5 ~ 2

Диаметр дренажной трубы должен удовлетворять требованиям по отводу конденсата. Диаметр дренажной трубы не может быть меньше, чем размер дренажного отвода на внутреннем блоке.

Дренажная труба должна быть теплоизолирована, чтобы предотвратить конденсацию влаги на ее поверхности.

После завершения монтажа необходимо произвести проверку работы дренажной системы:

- 1) Налейте через технологическое отверстие в поддон для сбора конденсата 1.8 л воды.
- 2) Подайте электропитание и включите блок в режим охлаждения. Проверьте, нормально ли вытекает вода, работает ли дренажный насос и регулятор уровня воды.
- 3) Выключите кондиционер и отключите электропитание. Через 3 минуты проверьте, не возникло ли проблем (если дренажная система смонтирована неправильно, вода может течь в обратном направлении и даже возвращаться обратно в поддон).

### 7.4. Электрические подключения

**Кондиционер должен подключаться к сети электропитания в соответствии с техническими требованиями настоящего руководства, а также с действующими правилами устройства и безопасной эксплуатации электроустановок. Подключение должно проводиться квалифицированным специалистом.**

Кабель электропитания должен быть проложен таким образом, чтобы он не подвергался механическому воздействию (защемление, хождение по нему, установка посторонних предметов).

Кондиционер должен быть надежно заземлен. Не допускается подключение и касание заземляющего провода к фреоновым и дренажным трубам, водопроводным трубам, громоотводам, телефонной линии.

Силовые и сигнальные кабели должны прокладываться отдельно, на расстоянии не меньше 20 см друг от друга, во избежание электромагнитных помех. Межблочный кабель и кабель проводного пульта управления также должны прокладываться отдельно.

Кондиционер KC-Roka IV-18MA подключается к электрической сети через внутренний блок.

Кондиционер KC-Roka IV-24MA подключаются к электрической сети через наружный блок.

Кондиционеры KC-Roka IV-36MA, KC-Roka IV-48MA, KC-Roka IV-60MA подключаются к электрической сети через внутренний и наружный блоки.

При подключении кондиционера к электрической сети должен использоваться соответствующий автоматический выключатель. Не допускается подключать кондиционер к электрической сети через общий автоматический выключатель с другими кондиционерами или иным оборудованием.

При подключении блоков к электрической сети, убедитесь, что фазные и нейтральные линии электропитания подключены к соответствующим клеммам на блоке. Неправильное подключение фаз приведет к неправильной работе и выходу оборудования из строя.

Поперечное сечение силовых и соединительных кабелей, а также автоматических выключателей для блоков различной производительности указано в таблице ниже. Если силовой кабель слишком длинный, его сечение должно быть увеличено, чтобы обеспечить нормальную подачу электропитания к блоку.

Модель		KC-Roka IV-18MA	KC-Roka IV-24MA	KC-Roka IV-36MA	KC-Roka IV-48MA	KC-Roka IV-60MA
Источник электропитания	К внутреннему блоку	1/220–240/50	—	1/220–240/50	1/220–240/50	1/220–240/50
	К наружному блоку	—	1/220–240/50	3/380/50	3/380/50	3/380/50
Силовой кабель	К внутреннему блоку	3×2.5	—	3×1.0	3×1.0	3×1.0
	К наружному блоку	—	3×4.0	5×4.0	5×4.0	5×4.0
Межблочный кабель		5×1.0	6×1.0	2×1.0	2×1.0	2×1.0

### 8. ДИАГНОСТИКА НЕИСПРАВНОСТЕЙ

В случае возникновения неисправности на дисплее проводного пульта, панели внутреннего блока и платы управления автоматически выводится код ошибки.

Список кодов ошибок приведен в таблице ниже.

Код ошибки	Тип неисправности
E0	Утечка хладагента
E1	Ошибка датчика температуры внутреннего воздуха
E2	Ошибка датчика температуры автоматической оттайки
E3	Ошибка датчика температуры теплообменника внутреннего блока
E4	Неисправность дренажной системы
E5	Ошибка связи проводного пульта
E6	Защита наружного блока (по последовательности фаз)
E7	Ошибка датчика температуры конденсации
E8	Ошибка датчика температуры нагнетания
E9	Защита по низкому давлению
EA	Защита наружного блока (слишком высокая температура нагнетания)
F1	Ошибка связи между внутренним и наружным блоками
F2	Защита от повышения температуры нагнетания
F3	Неисправность вентилятора наружного блока
F4	Неисправность вентилятора внутреннего блока
F5	Ошибка датчика температуры наружного воздуха
F6	Защита компрессора от перегрузки по току
F7	Ошибка DIP-переключателя
FB	Защита внутреннего блока по электропитанию
F9	Защита по высокому давлению

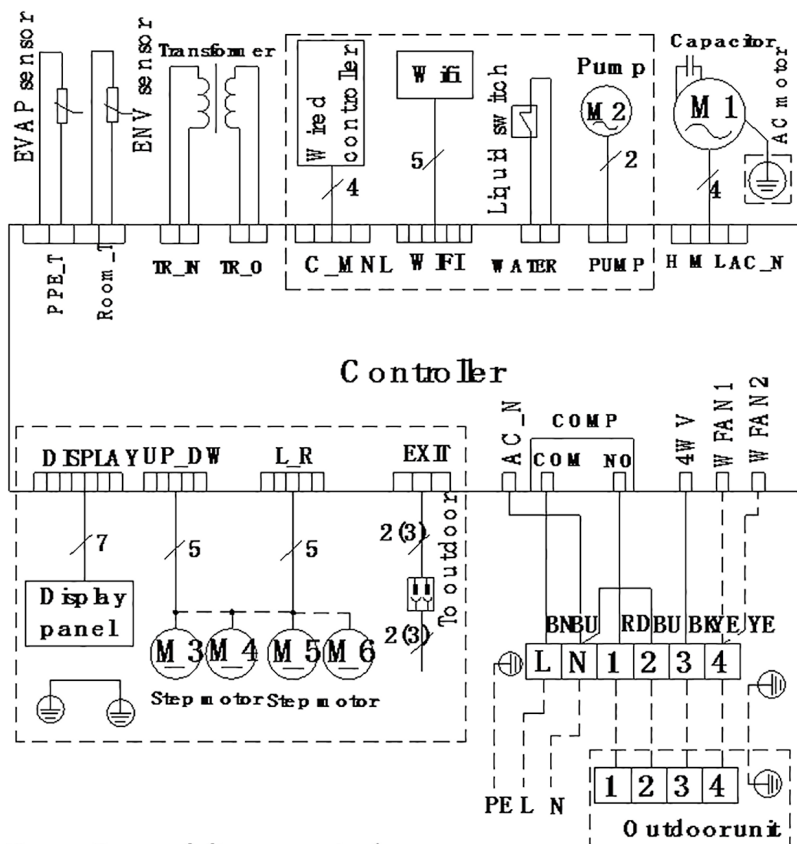


## 9. ЭЛЕКТРИЧЕСКИЕ СХЕМЫ

**Внимание!** Электрические схемы приведены только в ознакомительных целях. Наличие элементов, выделенных на схемах пунктирной рамкой, зависит от типа блока, а также от конкретного исполнения. Точная электрическая схема наклеена на блок.

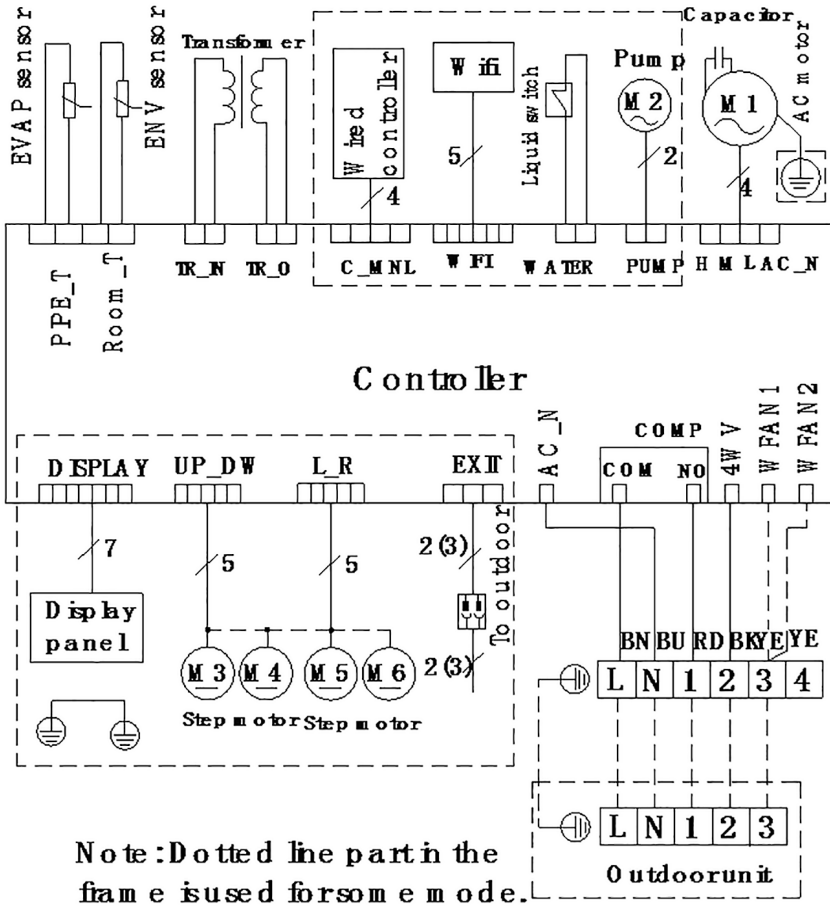
### 9.1. Внутренние блоки

KC-Roka IV-18MA/I



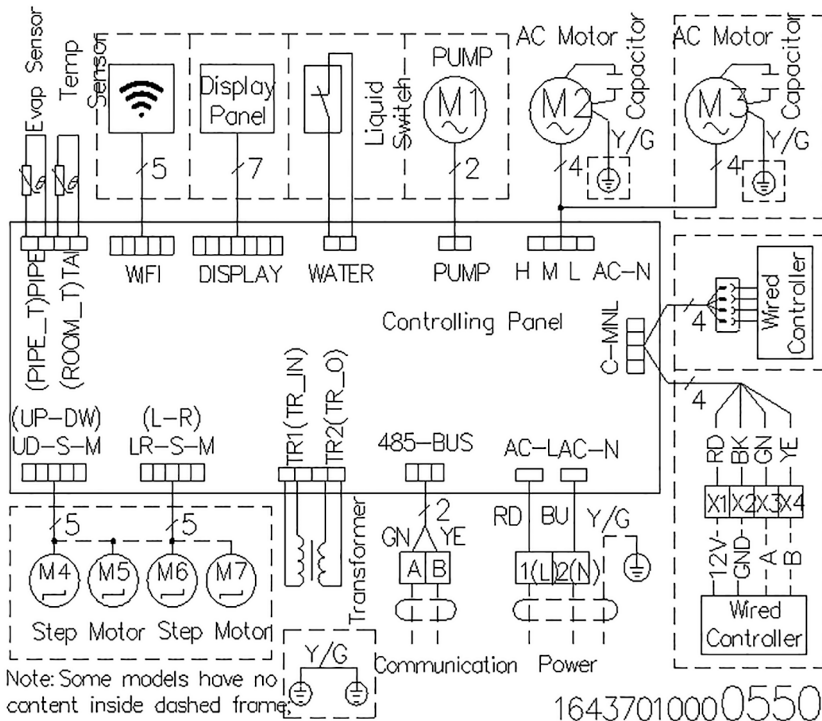
**Note:** Dotted line part in the frame is used for some mode.

KC-Roka IV-24MA/I



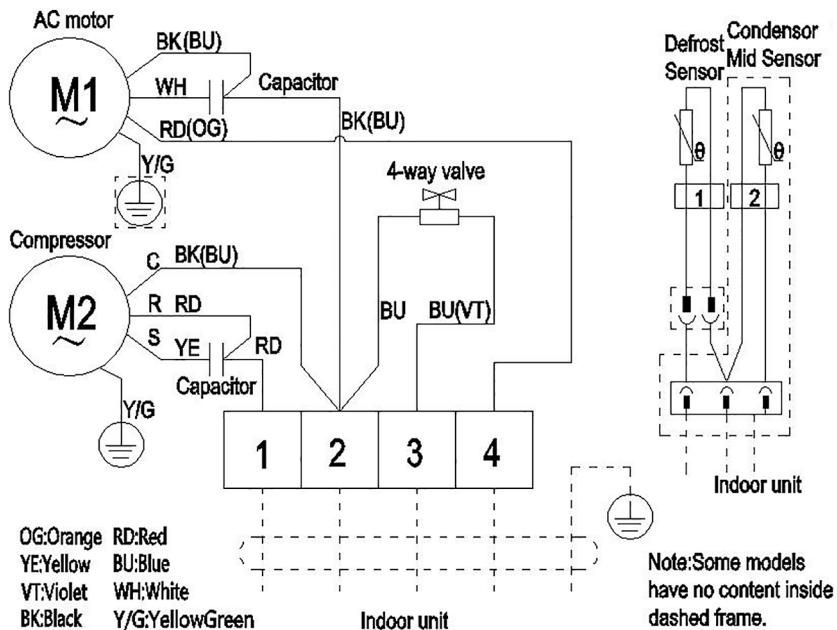
# Инструкция по монтажу и эксплуатации

KC-Roka IV-36MA/I, KC-Roka IV-48MA/I, KC-Roka IV-60MA/I



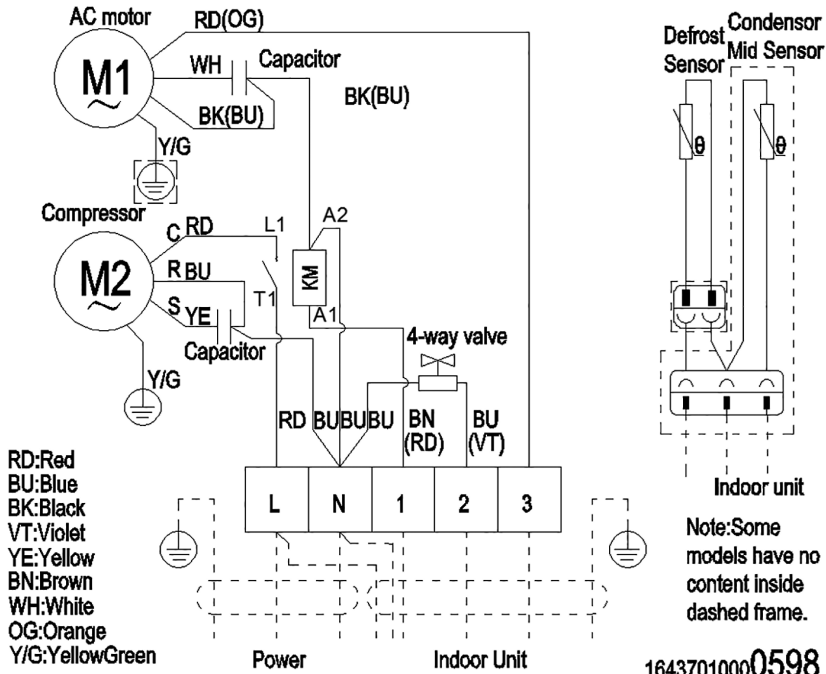
### 9.2. Наружные блоки

KC IV-18A/O

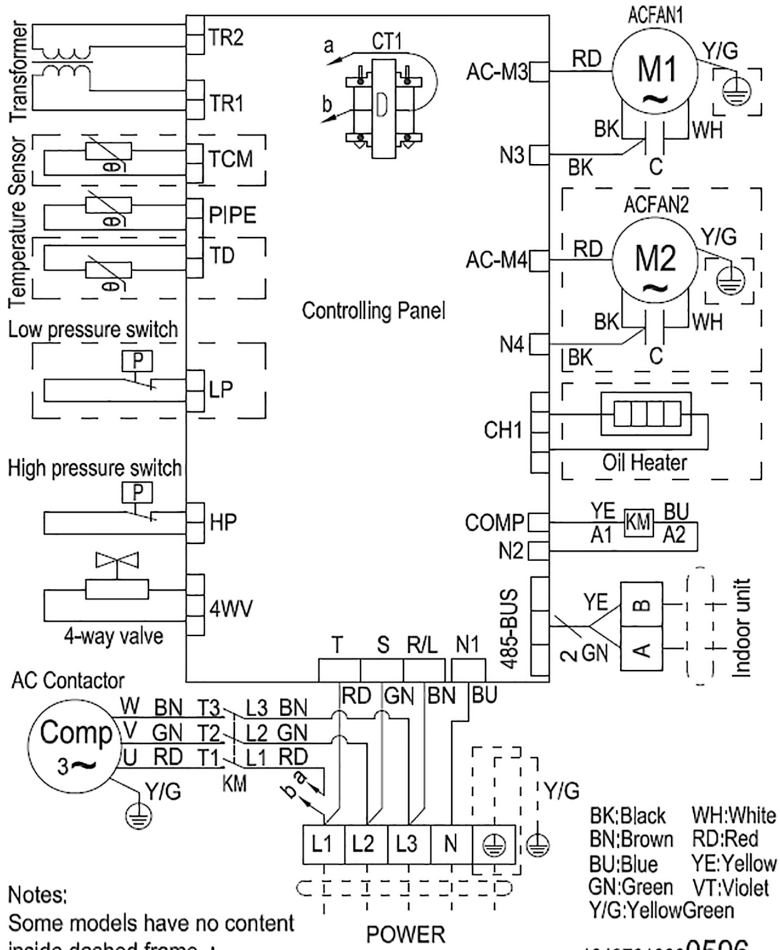


# Инструкция по монтажу и эксплуатации

KC IV-24A/O



KC IV-36A/O, KC IV-48A/O, KC IV-60A/O



## Инструкция по монтажу и эксплуатации

---

## 10. ГАРАНТИЯ И СЕРВИС

### ***Уважаемый покупатель!***

Благодарим Вас за покупку кондиционера KITANO. Продукция KITANO по праву признана одной из самых надежных и качественных в мире, и неудивительно, что покупатели из самых разных стран отдают предпочтение оборудованию этой торговой марки. Весь спектр климатической техники KITANO создан на базе новейших научно-технических достижений с применением высоких технологий и самых современных разработок.

На кондиционеры KITANO распространяются стандартные гарантийные обязательства завода-изготовителя — 12 месяцев с момента покупки. Пользователь имеет право заказать расширенные гарантийные обязательства — 2 года от авторизованного сервисного центра KITANO. Изготовитель берет на себя обязательства в течение гарантийного срока обеспечить бесплатное устранение дефектов, возникших по его вине при соблюдении потребителем требований инструкции по эксплуатации и условий гарантии.

Гарантийный ремонт и сервисное обслуживание приобретенного Вами оборудования выполняется официальным дилером KITANO, осуществившим его продажу и установку.

Адрес и телефон официального дилера указан в гарантийном талоне.

В случае отсутствия контакта с продавцом, воспользуйтесь телефоном **«Горячей линии KITANO»: 8-800-333-4733** (звонок по России бесплатный).

### ***Условия предоставления гарантии***

1. Гарантия на оборудование действует только при наличии оригинала гарантийного талона, заполненного должным образом, в котором разборчиво и четко указаны: наименование оборудования, номера штрих-кодов изделия, наименование Продавца, дата продажи, печать и подпись Продавца, подпись Покупателя и т. д. При нарушении этих условий, а также в случае, когда данные, указанные в гарантийном талоне изменены, стерты или переписаны, талон признается недействительным.

2. Гарантия действует на территории Российской Федерации, Республики Беларусь и Республики Украина и распространяется на оборудование, приобретенное на территории этих государств.

3. Изготовитель не несет гарантийные обязательства и не производит гарантийный ремонт изделия в следующих случаях:



3.1. Если гарантийный талон отсутствует или не оформлен должным образом.

3.2. Если дефект вызван изменением конструкции или схемы изделия без предварительного письменного согласия Изготовителя или его дистрибьютора.

3.3. Если продажа, монтаж, наладка, пуск в эксплуатацию, сервисное обслуживание или ремонт осуществлялись неуполномоченными лицами, не являющимися официальными дилерами KITANO.

3.4. Оборудование вышло из строя по вине Покупателя или третьих лиц (механические повреждения, некачественное или неисправное электропитание и т. п.).

3.5. В случае нарушения правил и условий эксплуатации, изложенных в инструкции по эксплуатации, а также правил ухода и сервисного обслуживания.

3.6. В случае попадания внутрь изделия посторонних предметов, жидкостей и агрессивных веществ и т. п.

3.7. Если дефект вызван действием непреодолимых сил (пожар, наводнение, удар молнии и т. п.), несчастными случаями, умышленными или неосторожными действиями потребителя или третьих лиц, а также других причин, находящихся вне контроля Изготовителя.

4. Для обеспечения долговечной безотказной работы кондиционера KITANO предусматривается его обязательное регламентное сервисное обслуживание (PCO) в соответствии со следующим графиком:

- первое PCO — не позднее чем через 1 год со дня покупки оборудования,
- второе и последующие PCO — не позднее чем через 1 год со дня проведения предыдущего PCO.
- При прохождении PCO у официального дилера KITANO, в гарантийном талоне ставится соответствующая отметка. Если оборудование не прошло регламентное сервисное обслуживание в указанный срок, гарантия аннулируется. Стоимость PCO устанавливается Продавцом.
- Чистку фильтров можно выполнять самостоятельно, рекомендуется проводить эти работы ежемесячно.

5. Изготовитель кондиционеров KITANO не несет ответственность за возможный вред, прямо или косвенно нанесенный продукцией KITANO, людям, домашним животным, имуществу в случае, если это произошло в результате несоблюдения правил и условий эксплуатации, установки изделия неуполномоченными лицами, умышленных или неосторожных действий потребителя или третьих лиц.

# КІТАНО

## ГАРАНТИЙНЫЙ ТАЛОН

北  
野

Наименование изделия: \_\_\_\_\_  
Серийный номер: \_\_\_\_\_  
Дата покупки: \_\_\_\_\_  
Подпись продавца: \_\_\_\_\_

### Сведения о продавце

Название организации: \_\_\_\_\_  
Адрес: \_\_\_\_\_  
Телефон: \_\_\_\_\_

### Сведения о покупателе

Название организации: \_\_\_\_\_  
Телефон: \_\_\_\_\_  
E-Mail: \_\_\_\_\_

### Сведения об установке изделия

Фирма-установщик: \_\_\_\_\_  
Номер сертификата: \_\_\_\_\_  
Дата установки: \_\_\_\_\_  
Мастер (Ф.И.О.): \_\_\_\_\_

Место  
для печати  
продавца

Подтверждаю получение исправного изделия,  
с условиями гарантии ознакомлен

\_\_\_\_\_   
Подпись покупателя

### ВНИМАНИЕ!

Гарантийный талон действителен только при наличии печати продавца.

Талон ремонтных работ **A**

Дата приема	
Дата выдачи	
Особые отметки	
Мастер	



**KITANO**

Отрывной талон **A**

Изделие	
Модель	
Серийный номер	
Дата покупки	
Фирма-продавец	



**KITANO**

Талон ремонтных работ **Б**

Дата приема	
Дата выдачи	
Особые отметки	
Мастер	



**KITANO**

Отрывной талон **Б**

Изделие	
Модель	
Серийный номер	
Дата покупки	
Фирма-продавец	



**KITANO**

Талон ремонтных работ **В**

Дата приема	
Дата выдачи	
Особые отметки	
Мастер	



**KITANO**

Отрывной талон **В**

Изделие	
Модель	
Серийный номер	
Дата покупки	
Фирма-продавец	



**KITANO**

# 北野

**KITANO**  
[www.kitano-air.ru](http://www.kitano-air.ru)